

**BSTA 1250**

**BRUDERER+**

PRECISION – SWISS MADE

**Alta precisione  
e potenza.**





# La nostra esperienza – il vostro vantaggio.

Ogni pressa automatica di tranciatura BSTA racchiude la somma della nostra esperienza pluridecennale al servizio della clientela più esigente.

Grandi innovazioni e piccoli dettagli tecnici vi consentiranno di produrre con maggior economicità con le nostre macchine. Provare per credere!

## I vantaggi della BSTA 1250 in sintesi.

### **Corsa regolabile e bilanciatura delle masse, combinate alla tecnologia di controllo più moderna:**

- massima universalità di impiego
- massima versatilità nell'utilizzo delle altezze stampo in base alle corse della slitta

### **Guida slitta termicamente neutra e filo scorrimento nastro in corrispondenza del punto di rotazione della slitta:**

- maggiore durata degli stampi
- qualità ottimale del pezzo

### **La regolazione della slitta in tempo reale al variare delle dinamiche durante la produzione:**

- determina un risultato ottimale dello stampo

### **Frizione efficiente – unità freno**

- stabilità dimensionale dei pezzi dal primo all'ultimo colpo con riduzione degli scarti

### **Precisioni micrometriche al punto morto inferiore:**

- maggiore sicurezza di processo

### **Meccanica di precisione e esclusivo sistema cinematico BRUDERER:**

- maggiore affidabilità e durata di tutti gli organi meccanici

### **Funzione integrata di misurazione e controllo:**

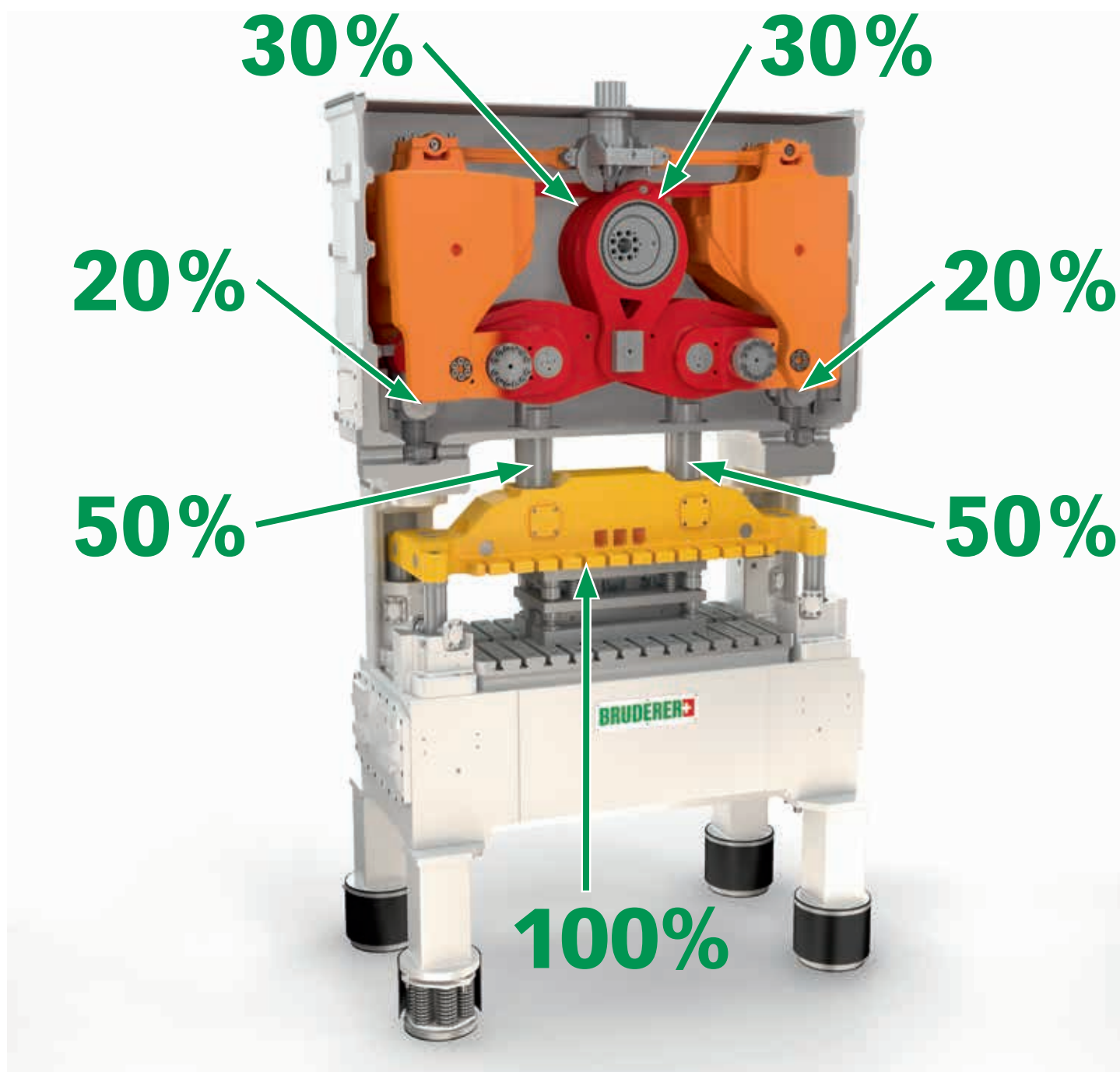
- processo ottimizzato grazie alla semplicità di gestione della macchina attraverso il comando e controllo elettronico

### **Semplicità di collegamento delle periferiche di asservimento**

- maggiore rapidità di integrazione e massima produttività

# Forze che agiscono solo dove è necessario.

Il sistema di moto a leve di concezione unica che equipaggia le presse automatiche BSTA ripartisce i carichi interni alla pressa durante il processo di tranciatura. Questa ripartizione dei carichi, il gioco ridotto nei cuscinetti e un efficiente sistema di lubrificazione sono elementi fondamentali che assicurano una lunga durata e una precisione costante della macchina.



# Maggiore velocità, precisione e durata.

## Regolazione della slitta durante il lavoro.

Grazie allo speciale sistema a leve, le viti temprate e rettifiche di regolazione della slitta che assorbono ciascuna solo il 20% del carico totale. Questa concezione unica nel suo genere consente di regolare la posizione della slitta durante la fase di tranciatura e mantenere la quota al PMI all'interno di tolleranze estremamente ristrette.

## Maggiore durata degli stampi grazie alla precisione di guida.

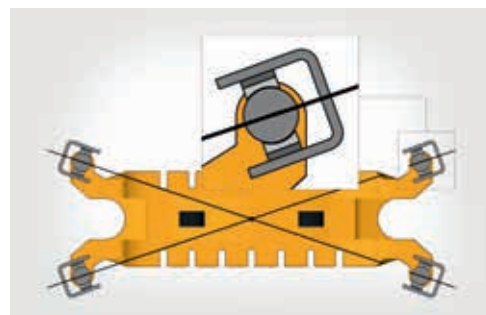
Per evitare la flessione dei punzoni nello stampo in presenza di carichi disassati, il punto di rotazione delle colonne di guida della slitta è disposto sulla linea di scorrimento nastro, mentre delle bronzine scorrevoli su pattini compensano le sollecitazioni generate dalla dilatazione termica, con un notevole aumento della durata degli stampi.

## Più flessibilità con una corretta regolazione.

Il cambio corsa consente una rapida e sicura regolazione per diverse posizioni, garantendo un'elevata flessibilità e versatilità d'impiego. La sincronizzazione con l'alimentatore nastro avviene automaticamente senza ulteriori interventi di messa a punto.



Regolazione della slitta durante il ciclo di produzione.



La guida termicamente neutra della slitta consente di compensare le dilatazioni orizzontali in presenza di differenze di temperatura.



Maggiore flessibilità grazie al sincronismo del cambio corsa.

# Un know how consolidato nel tempo.

Numerose aziende leader in tutto il mondo si affidano alle presse automatiche BRUDERER e con il loro specifico know-how di produzione realizzano sulle nostre macchine componenti di alta precisione per prodotti che fanno ormai parte della nostra quotidianità.

Ogni volta in cui è richiesta la massima disponibilità e precisione, per cadenze più o meno elevate, la soluzione è BRUDERER: dal terzista dell'automotive al produttore di connettori per l'industria elettronica, elettrica e IT, dai componenti per orologi agli imballaggi metallici per l'industria alimentare, solo per citare qualche esempio.

Supportiamo i nostri clienti nella realizzazione dei loro prodotti di qualità con il nostro know-how e con l'eccellente precisione delle nostre presse automatiche.



# Dati tecnici

## BSTA 1250.

			BSTA 1250 -117	BSTA 1250 -151	BSTA 1250 -181
Forza nominale		kN	1250	1250	1250
Apertura del piano stampo	S - D	mm	1170	1510	1810
Velocità	Min.	colpi/min <sup>-1</sup>	100	100	100
	Max.	colpi/min <sup>-1</sup>	850	850	850
Tensione di rete (EN 60204) <sup>A)</sup>		V	400	400	400
Frequenza di rete (EN 60204) <sup>A)</sup>		Hz	50 / 60	50 / 60	50 / 60
Potenza allacciata <sup>B)</sup>	Max.	kVA	105	105	105
Tensione di comando		VCC	24	24	24
Potenza del motore principale		kW	37	37	37
Raccordo aria compressa R 1/2"	Min.	bar	7	7	7
	Max.	bar	10	10	10
Corsa regolabile (standard)		mm mm	16 / 19 / 26 / 35 / 43 / 51 / 58 / 64 / 70 / 75	16 / 19 / 26 / 35 / 43 / 51 / 58 / 64 / 70 / 75	16 / 19 / 26 / 35 / 43 / 51 / 58 / 64 / 70 / 75
Corsa regolabile (opzione)		mm mm	19 / 26 / 40 / 55 / 68 / 80 / 90 / 96 / 100	19 / 26 / 40 / 55 / 68 / 80 / 90 / 96 / 100	19 / 26 / 40 / 55 / 68 / 80 / 90 / 96 / 100
Eccentrico fisso (corsa) <sup>A)</sup>	Max.	mm	100	100	100
Regolazione slittone		mm	89	89	89
Altezza di montaggio stampo <sup>A)</sup> (a seconda della corsa)	Min.	mm	268	268	268
	Max.	mm	386,5	386,5	386,5
Superficie piastra di fissaggio	S - D	mm	1150	1490	1790
	A - D	mm	1070	1070	1070
	Altezza <sup>C)</sup>	mm	1245	1270	1270
Superficie slittone	S - D	mm	1060	1400	1700
	A - D	mm	600	600	600
Altezza entrata nastro <sup>A)</sup>	Min.	mm	80	80	80
	Max.	mm	180	180	180
Larghezza passaggio nastro (macchina)	Max.	mm	440	440	440
Apertura vano stampo	S - D	mm	1120	1460	1760
	A - D	mm	350	350	350
<b>Dimensioni</b>					
Macchina (alimentatore standard)	S - D	mm	2970	3246	3469
- Con cambio corsa semiautomatico	A - D	mm	1818	1818	1818
	Altezza	mm	4015	4040	4040
	Peso (ca.)	kg	25550	27950	29750
- Con cambio corsa automatico	A - D	mm	1887	1887	1887
	Altezza	mm	4146	4171	4171
	Peso (ca.)	kg	25650	28050	29850
<b>Alimentatori</b>					
	Standard Varianti	BBV 260 BBV 450 BBV 455 BSV 300 BSV 500			

<sup>A)</sup> Varianti su richiesta. <sup>B)</sup> Incl. prese standard per periferiche. <sup>C)</sup> Sopra pavimento.  
Con riserva di modifiche.

## Centri di competenza:

### **BRUDERER GMBH**

Kieferstrasse 28, D - 44225 Dortmund  
☎ +49 231 79 20 22-0, 📠 +49 231 71 91 53  
info.de@bruderer.com

### **BRUDERER MACHINERY INC.**

1200 Hendricks Causeway, Ridgefield, NJ 07657, USA  
☎ +1 201 941 2121, 📠 +1 201 886 2010  
info@brudereramericas.com

### **BRUDERER MACHINERY (SUZHOU) CO., LTD.**

No. 485 Suhong Middle Road, Suzhou Industrial Park  
Jiangsu Province, P.R. China 215027  
☎ +86 512 6258 8292, 📠 +86 512 6258 8293  
info.cn@bruderer.com

### **BRUDERER PRESSES (FAR EAST) PTE LTD.**

65 Loyang Way, Singapore 508755  
☎ +65 6546 8121, 📠 +65 6546 8131  
info.sg@bruderer.com

### **BRUDERER PRESSES K.K.**

Yakou 2306-2, Sakae-Machi, Inba-Gun, Chiba-Ken Japan 270-1502  
☎ +81 476 801 788, 📠 +81 476 851 277  
info.jp@bruderer.com

### **BRUDERER UK LTD.**

Cradock Road, GB-Luton, Bedfordshire LU4 0JF  
☎ +44 1582 56 03 00, 📠 +44 1582 57 06 11  
info.uk@bruderer.com

## Vendita e assistenza:

### **BRUDERER (DONGGUAN) MACHINERY CO., LTD.**

Unit E1-22, Changrong International Machinery  
Hardware Business Mansion  
ZhenAn Avenue WuSha Road, ChangAn Town  
Dongguan City, P.R. China 523859  
☎ +86 769 8188 8180, 📠 +86 769 8188 7797  
info.bdg@bruderer.com

### **BRUDERER IBERICA, S.L.**

Pol. Ind. Magarola Sud, C/. Cerámica 5 - Nave B-1  
E-08292 Esparraguera (Barcelona)  
☎ +34 93 770 84 60, 📠 +34 93 779 51 15  
info.es@bruderer.com

### **BRUDERER PRESSES FRANCE S.A.R.L.**

Z.I. du Petit Parc, F - 78920 Ecquevilly  
☎ +33 1 34 75 00 40, 📠 +33 1 34 75 52 36  
info.fr@bruderer.com

### **BRUDERER PRESSES INDIA PVT LTD.**

2, Chandragupta Estate, Ground Floor, Andheri Link Road  
Near Monginis Andheri West, Mumbai 400 053, India  
☎ +91 22 6695 1945/46, 📠 +91 22 6695 1948  
info.in@bruderer.com

## Partner Commerciali:

vedi [www.brunderer.com](http://www.brunderer.com)

### **BRUDERER AG**

Egnacherstrasse 44, CH-9320 Frasnacht  
☎ +41 71 447 75 00, 📠 +41 71 447 77 80

Per maggiori informazioni su BRUDERER, sui nostri prodotti,  
servizi e filiali visitate il sito [www.brunderer.com](http://www.brunderer.com).

**BRUDERER** 

PRECISION – SWISS MADE