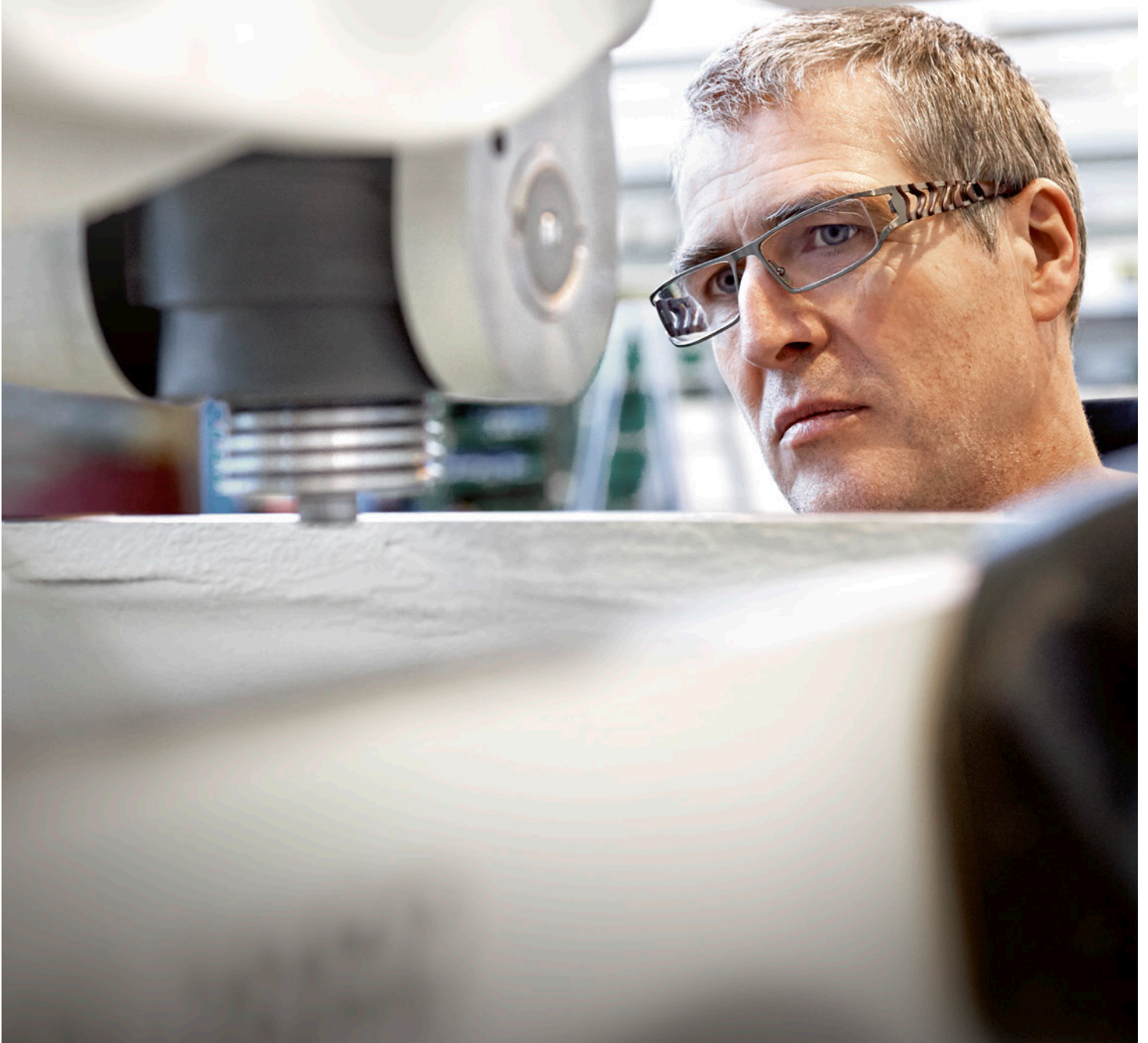


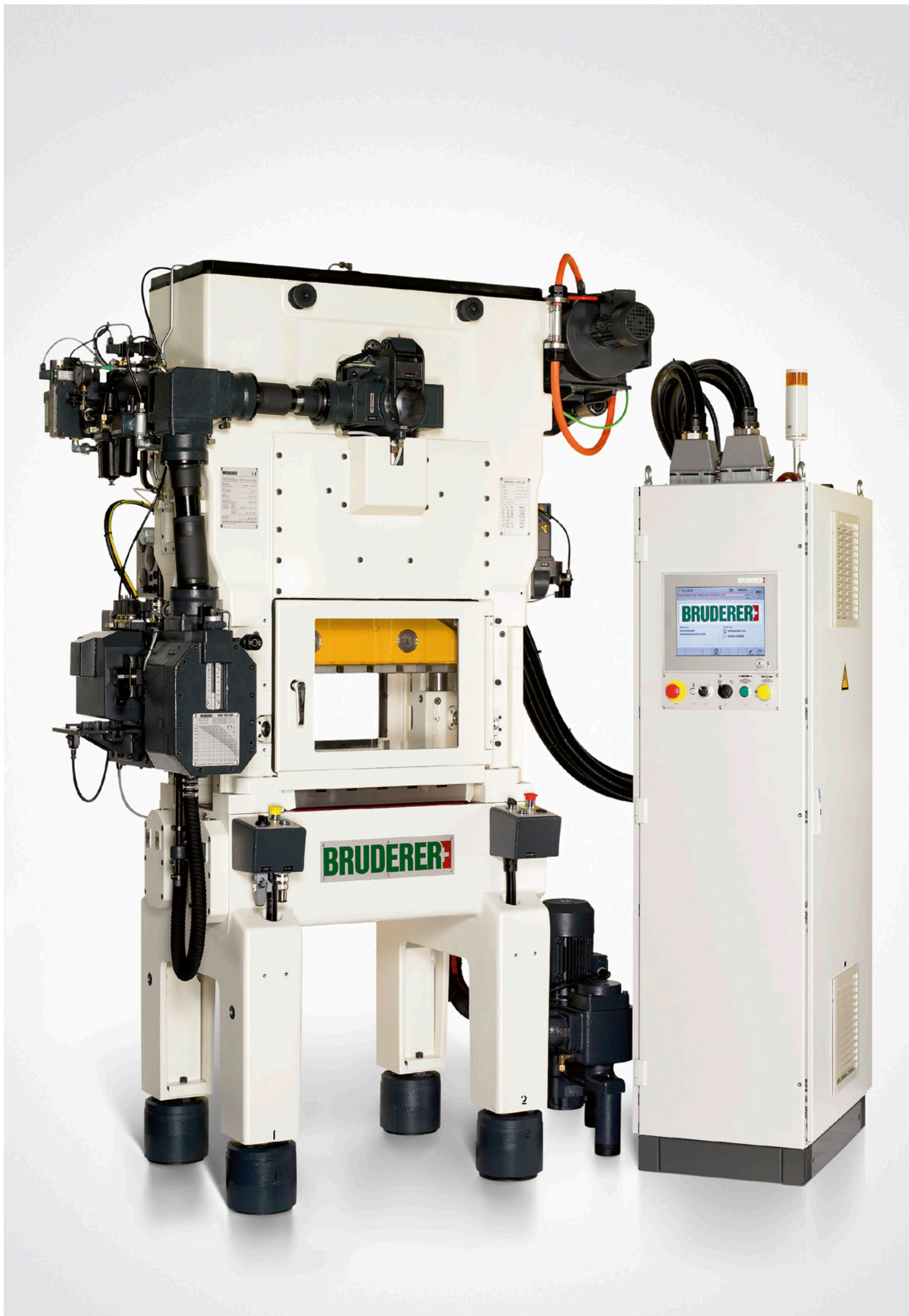
**BSTA 200**

**BRUDERER+**

PRECISION – SWISS MADE

# Přesná mechanika pro univerzální použití





# Naše zkušenosti, výhoda pro Vás

V každém lisovacím automatu BSTA se odráží naše mnohaleté zkušenosti s těmi nejnáročnějšími zákazníky.

Velké inovace a malé detailní řešení přispívají k tomu, že s našimi stroji můžete vyrábět hospodárněji. Přesvědčte se sami.

## Přehled výhod lisu BSTA 200

### **Nastavitelný zdvih s vyvážením hmot a nejmodernější řídicí technologie:**

- pro univerzální možnosti použití
- pro nejrůznější výšky zdvihu

### **Tepelně neutrální vedení beranu s bodem nulového vychýlení v úrovni vstupu pásu:**

- pro dlouhou životnost nástrojů
- pro optimální kvalitu dílů

### **Řízení dolní úvrati beranu během lisovacího procesu za provozních podmínek:**

- pro optimální nastavení nástroje

### **Výkonná jednotka spojky a brzdy:**

- pro lepší první a poslední úder a tím pádem pro nižší zmetkovitost

### **Tolerance v dolní úvrati udržované na úrovni mikronů:**

- pro vyšší procesní spolehlivost

### **Precizní mechanika a jedinečný hnací a vyvažovací systém BRUDERER:**

- pro větší spolehlivost a delší životnost celé mechaniky

### **Zabudované měřicí a kontrolní funkce:**

- optimalizovaný proces díky jednoduchému ovládání přes řízení

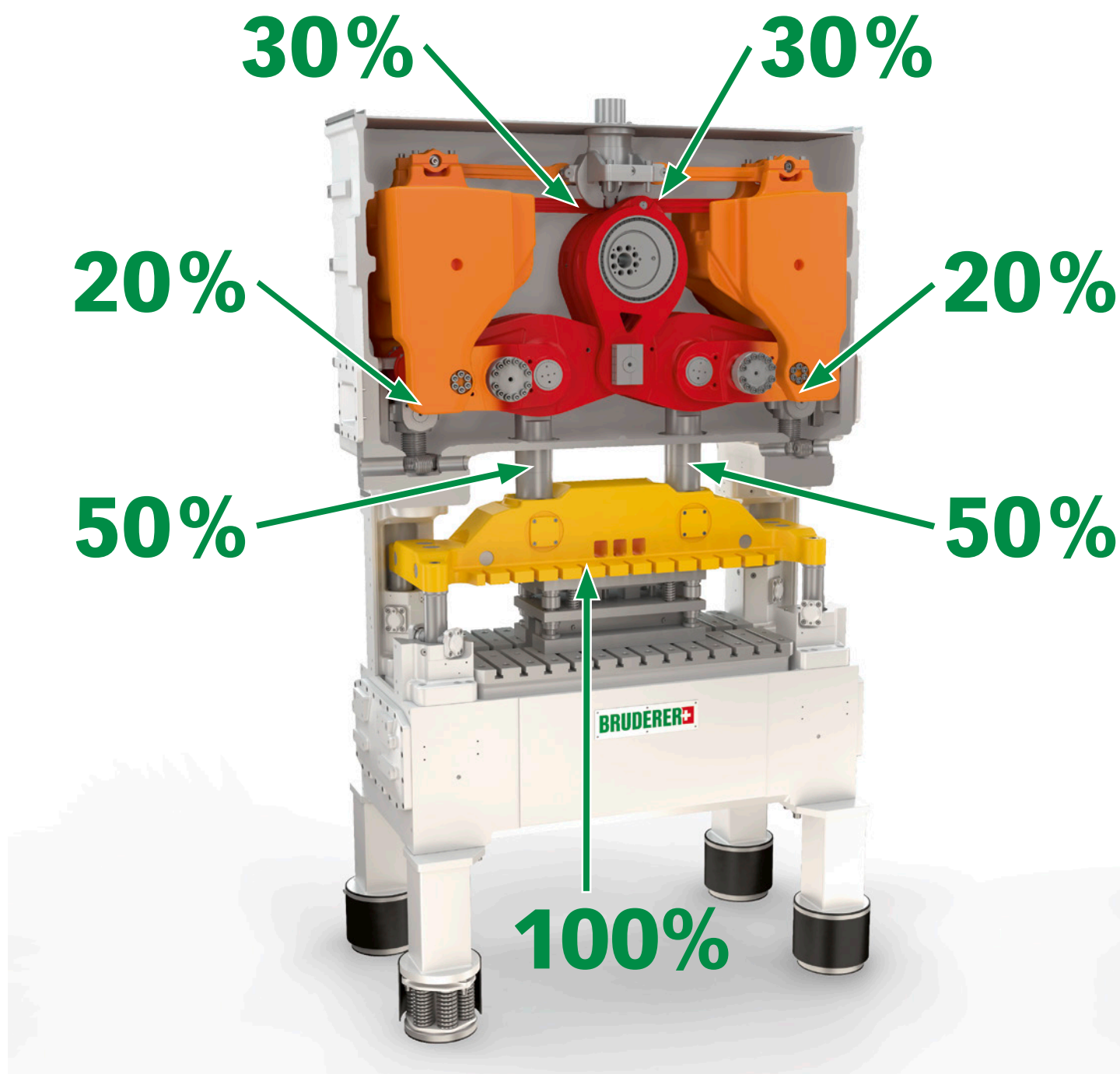
### **Jednoduché připojení periferních zařízení:**

- pro rychlou integraci a maximální produktivitu



# Tady působí síly na těch správných místech

Jedinečný pákový systém lisovacích automatů BSTA rozděljuje zatížení vzniklé v systému při lisování. Toto rozložení zatížení, malé vůle v ložiskách a účinný systém mazání jsou rozhodující pro dlouhou životnost a konstantní přesnost stroje.



# Abyste mohli pracovat rychleji, déle a přesněji

## Regulace pro správný výsledek

Tvrzená a broušená vřetena pro nastavení beranu jsou díky jedinečnému pákovému systému vystavena pouze 20 % z celkového zatížení. Díky této konstrukci je tak možné regulovat výšku beranu během lisování a držet polohu dolní úvrati vždy v minimálních tolerancích.

## Delší životnost nástrojů díky dobrému vedení

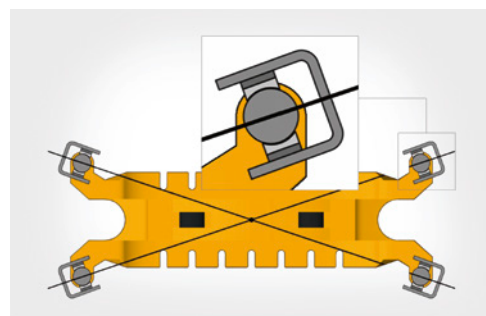
Aby se zabránilo vychýlení razníku v nástroji při excentrickém zatížení, nacházejí se vodící prvky beranu výhradně v úrovni posuvu pásu. Použitá kluzná ložiska kompenzují tepelné vlivy na vedení beranu. Tím se zásadním způsobem zvyšuje životnost nástroje.

## Vyšší flexibilita se správným nastavením

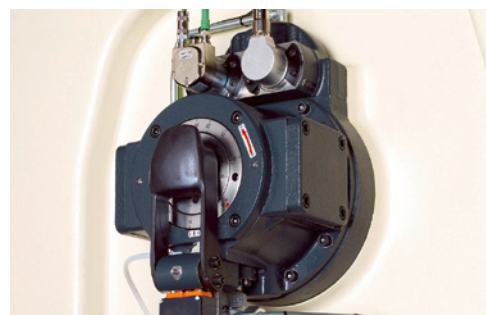
Změna zdvihu umožňuje rychle a bezpečně nastavit různé výšky zdvihu. Tak je garantována vysoká flexibilita a mnohostranné použití. Fáze podávání pásu je přitom synchronizována bez potřeby dodatečných zásahů.



Přestavení beranu během provozu za výrobních podmínek



Tepelně neutrální vedení beranu pro kompenzaci horizontálních dilatací při kolísání teploty



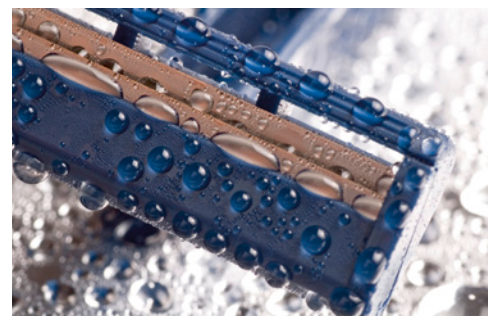
Rychlejší změna zdvihu umožní větší flexibilitu

# Osvědčeno v praxi

Mnoho předních firem po celém světě sází na výhody lisovacích automatů BRUDERER a se svým výrobním know-how vyrábějí na našich strojích velice přesné výrobky, které již neodmyslitelně patří k našemu každodennímu životu.

Všude tam, kde je požadována vysoká použitelnost a přesnost při vysokých i nízkých počtech zdvihů, přichází ke slovu BRUDERER – u dodavatelů pro automobilový průmysl, při výrobě konektorů pro elektronický, elektrický a počítačový průmysl, pro díly do hodinových strojků nebo pro kovové obaly v potravinářském průmyslu, abychom uvedli několik málo příkladů.

S našim know-how a přesností našich vysekávacích automatů tak podporujeme naše zákazníky při výrobě jejich kvalitních výrobků.



# Technické údaje

## BSTA 200

			BSTA 200 - 60	BSTA 200 - 70
Jmenovitá síla		kN	200	200
Prostor pro nástroj	Délka	mm	600	700
Počet zdvihů - Stroj s nastavitelným zdvihem (standard) <sup>1)</sup> - Stroj s pevným zdvihem <sup>2)</sup>	Min. Max. Max.	1/min 1/min 1/min	100 1800 2000	100 1800 2000
Napětí sítě (EN 60204) <sup>A)</sup>		V	400	400
Frekvence sítě (EN 60204) <sup>A)</sup>		Hz	50/60	50/60
Příkon <sup>B)</sup>	Max.	kVA	29	29
Řídící napětí		VDC	24	24
Výkon hlavního hnacího motoru		kW	15	15
Pneumatická přípojka R 1/2"	Min. Max.	bar bar	6 10	6 10
Nastavitelný zdvih (standardní)		mm mm	8 / 13 / 16 / 19 / 25 / 32 / 38	8 / 13 / 16 / 19 / 25 / 32 / 38
Pevný zdvih <sup>A)</sup>	Max.	mm	44	44
Přestavení beranu		mm	40	40
Vestavná výška nástroje <sup>A)</sup> (podle zdvihu)	Min. Max.	mm mm	181 236	181 236
Plocha upínací desky	Délka Šířka Výška <sup>C)</sup>	mm mm mm	590 426 1100	690 426 1100
Plocha beranu	Délka Šířka	mm mm	590 270	690 270
Vstupní výška pásoviny <sup>A)</sup>	Min. Max.	mm mm	50 120	50 120
Průchodná šířka pásoviny (stroj)	Max.	mm	190	190
Otvor základové desky	Délka Šířka	mm mm	540 160	640 160
<b>Rozměry</b>				
Stroj (standardně BBV)	Délka	mm	1700	1790
- Stroj s manuálním nastavením zdvihu	Šířka Výška Hmotnost (cca)	mm mm kg	915 2460 3300	915 2460 3500
<b>Podávací zařízení</b>				
	Standardní	BBV 180		
	Varianty	BSV 75 BSV 170 BZV 61		

<sup>A)</sup> Varianty na vyžádání. <sup>B)</sup> Včetně standardních zásuvek pro periferní zařízení. <sup>C)</sup> Nad podlahou.

<sup>1)</sup> Stroj s nastavitelným zdvihem s 2000 zd/min na vyžádání. <sup>2)</sup> Stroj s pevným zdvihem 8 mm.

Technické změny vyhrazeny.

## Autorizovaná centra:

### BRUDERER GMBH

Kieferstrasse 28, D - 44225 Dortmund  
☎ +49 231 79 20 22-0, 📠 +49 231 71 91 53  
info.de@bruderer.com

### BRUDERER MACHINERY INC.

1200 Hendricks Causeway, Ridgefield, NJ 07657, USA  
☎ +1 201 941 2121, 📠 +1 201 886 2010  
info@brudereramericas.com

### BRUDERER MACHINERY (SUZHOU) CO., LTD.

No. 485 Suhong Middle Road, Suzhou Industrial Park  
Jiangsu Province, P.R. China 215027  
☎ +86 512 6258 8292, 📠 +86 512 6258 8293  
info.cn@bruderer.com

### BRUDERER PRESSES (FAR EAST) PTE LTD.

65 Loyang Way, Singapore 508755  
☎ +65 6546 8121, 📠 +65 6546 8131  
info.sg@bruderer.com

### BRUDERER PRESSES K.K.

Yakou 2306-2, Sakae-Machi, Inba-Gun, Chiba-Ken Japan 270-1502  
☎ +81 476 801 788, 📠 +81 476 851 277  
info.jp@bruderer.com

### BRUDERER UK LTD.

Cradock Road, GB-Luton, Bedfordshire LU4 0JF  
☎ +44 1582 56 03 00, 📠 +44 1582 57 06 11  
info.uk@bruderer.com

## Prodej a servis:

### BRUDERER (DONGGUAN) MACHINERY CO., LTD.

Unit E1-22, Changrong International Machinery  
Hardware Business Mansion  
ZhenAn Avenue WuSha Road, ChangAn Town  
Dongguan City, P.R. China 523859  
☎ +86 769 8188 8180, 📠 +86 769 8188 7797  
info.bdg@bruderer.com

### BRUDERER IBERICA, S.L.

Pol. Ind. Magarola Sud, C/. Cerámica 5 - Nave B-1  
E - 08292 Esparraguera (Barcelona)  
☎ +34 93 770 84 60, 📠 +34 93 779 51 15  
info.es@bruderer.com

### BRUDERER PRESSES FRANCE S.A.R.L.

Z.I. du Petit Parc, F - 78920 Ecquevilly  
☎ +33 1 34 75 00 40, 📠 +33 1 34 75 52 36  
info.fr@bruderer.com

### BRUDERER PRESSES INDIA PVT LTD.

No. 17 P, Sadaramangala Industrial Area  
White Field Road, Kadugodi, Bangalore - 560048  
☎ +91 80 2841 1049  
info.in@bruderer.com

## Smluvní prodejci:

Naše smluvní partnery naleznete na stránkách  
**www.brunderer.com**

### BRUDERER AG

Egnacherstrasse 44, CH - 9320 Frasnacht  
☎ +41 71 447 75 00, 📠 +41 71 447 77 80

Více informací o firmě BRUDERER, našich výrobcích,  
službách a pobočkách najdete na stránkách [www.brunderer.com](http://www.brunderer.com)

**BRUDERER**   
PRECISION – SWISS MADE