

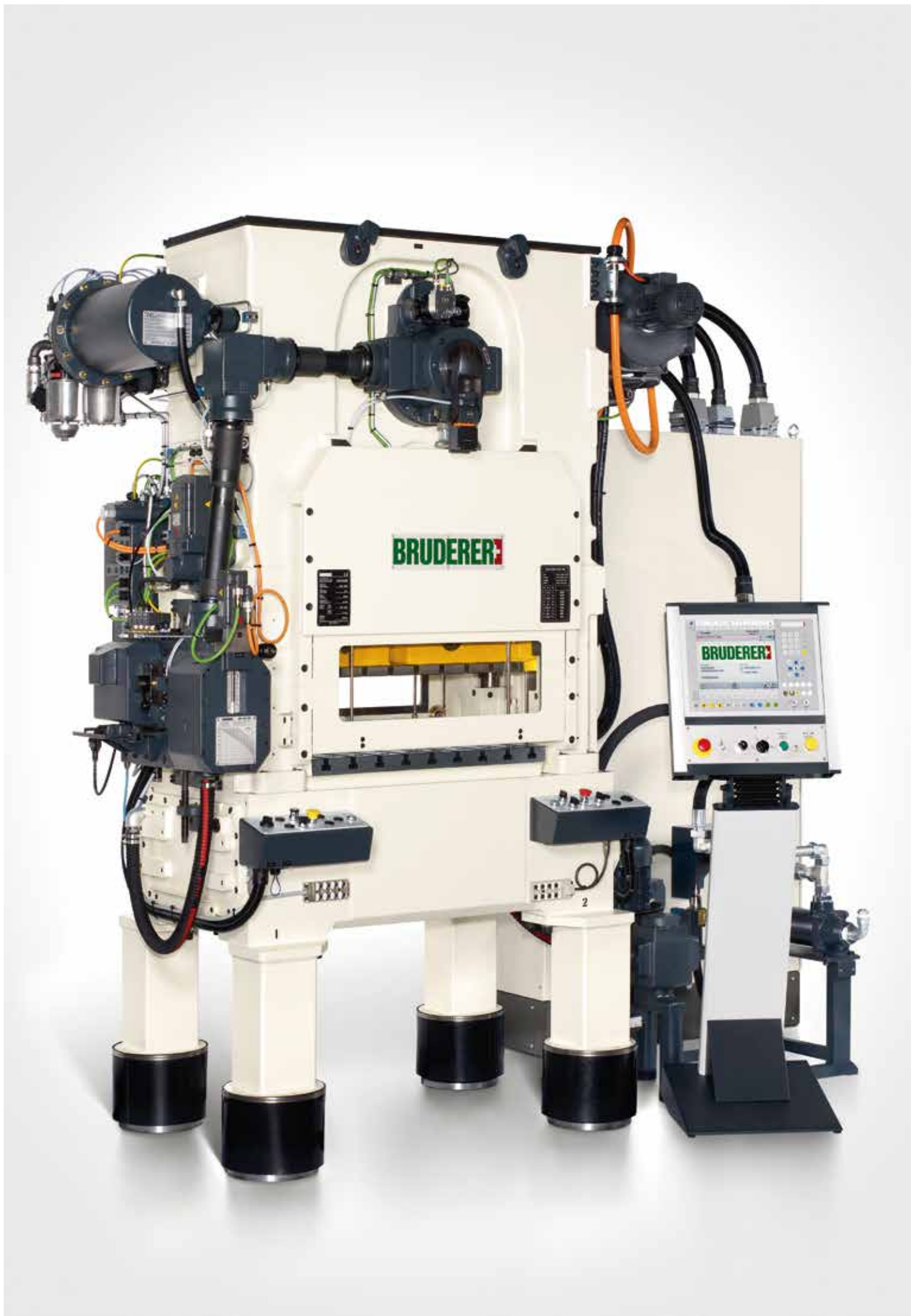
BSTA 280

BRUDERER+

PRECISION – SWISS MADE

**Innovations et
expérience au service
d'une production
aboutie.**





Notre expérience : votre atout.

Chacune des presses à découper de la gamme BSTA reflète l'expérience que nous avons acquise en plusieurs décennies, en répondant aux exigences de clients ambitieux.

Riches d'innovations et de solutions qui prêtent attention aux détails, nos presses sont conçues pour que vous puissiez honorer vos commandes plus efficacement. Testez-les vous-même !

Les atouts de la BSTA 280 d'un coup d'oeil.

Course réglable, équilibrage dynamique des masses et système de commande ultra-moderne :

- pour des applications universelles
- pour diverses hauteurs de course

Guidage du coulisseau thermiquement neutre avec point de basculement dans le plan de guidage de la bande :

- pour une longévité maximale de l'outil
- pour des pièces d'une qualité optimale

Possibilité de régler le coulisseau alors que la presse est embrayée en production :

- pour un réglage optimal de l'outil

Un couple embrayage – frein performant :

- pour une amélioration des premiers et derniers coups, donc moins de déchets

Tolérance micrométrique du maintien du Point Mort Bas :

- pour une sécurité accrue du processus de fabrication

Mécanique de précision couplée à un système unique d'entraînement et de levier :

- pour une fiabilité et une longévité optimisées de toute la mécanique

Fonctions de mesure et de surveillance intégrées :

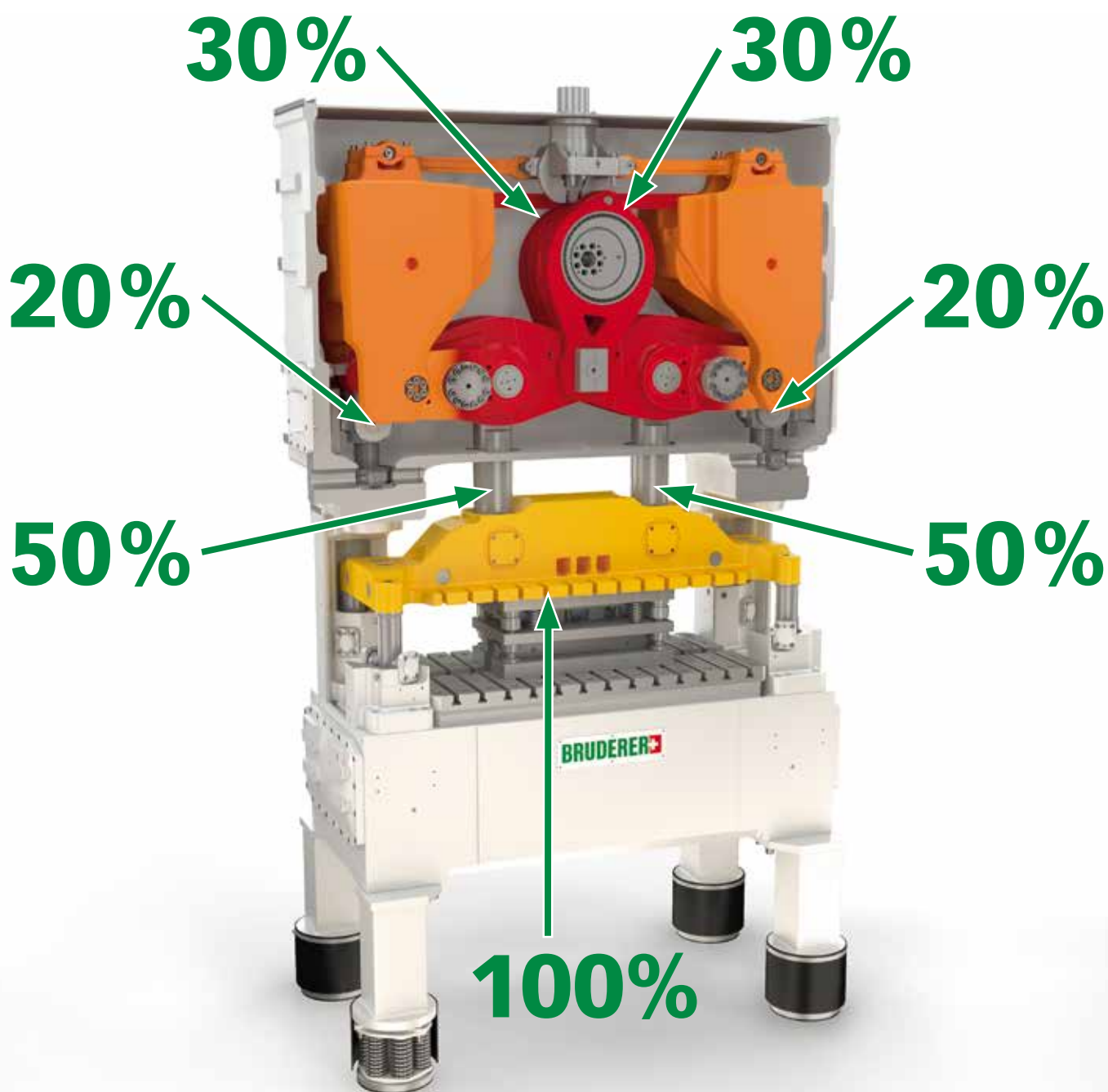
- optimiser les processus de fabrication via une commande ergonomique

Adjonction facile de périphériques :

- pour une intégration plus rapide et une productivité maximale

Les efforts agissent exactement là où il le faut.

Grâce au système de guidage unique des presses BSTA, la charge gérée par le coulisseau est répartie à travers le système. La distribution de la charge, le jeu réduit dans les paliers et un système de lubrification efficace contribuent de manière essentielle à la longévité et à la répétabilité de la machine.



Pour produire plus vite, plus longtemps, avec plus de précision.

Un process de découpage régulé.

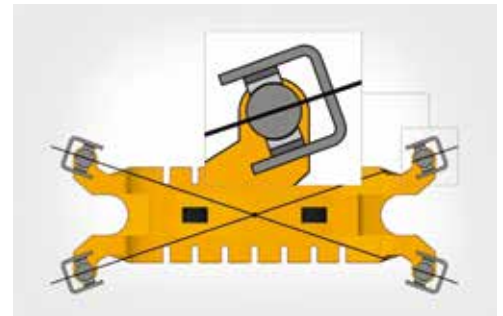
Grâce au système unique de guidage du coulisseau, les vis trempées et rectifiées n'absorbent chacune que 20% de la charge totale. Cette conception permet de réguler la hauteur du coulisseau durant le process de découpe et de maintenir ainsi la position du point mort bas dans un intervalle de tolérance serré tout au long du processus.



Réglage du coulisseau alors que la presse est embrayée en production.

Un guidage efficace pour une longévité d'outil accrue.

Pour prévenir toute déviation des poinçons dans l'outil lorsque les charges sont décentrées, les éléments de guidage du coulisseau sont exclusivement disposés au niveau du plan de défilement de la bande. Des paliers à patins s'adaptent aux variations thermiques qui agissent sur les guides-coulisseau, ce qui augmente considérablement la longévité de l'outil.



Guidage du coulisseau thermiquement neutre permettant la compensation des dilatations suite aux variations de température.

Plus de flexibilité avec un réglage adapté.

Le changement de course permet de régler rapidement et en toute sécurité les diverses hauteurs de course, ce qui garantit une flexibilité élevée et des applications très variées de la presse. La phase de l'amenage est automatiquement synchronisée sans réglage complémentaire.



Changement de course rapide, pour plus de flexibilité.

Une technique qui a fait ses preuves.

De nombreuses entreprises leaders dans le monde font confiance aux atouts des presses rapides BRUDERER. En les conjuguant avec leur propre savoir-faire, elles fabriquent des pièces techniques pour des produits aujourd'hui indispensables dans notre quotidien.

Chaque fois qu'il est nécessaire de pouvoir compter sur une disponibilité et une précision extrêmes à des cadences élevées ou basses, BRUDERER est à même de répondre aux exigences des clients. C'est le cas chez des sous-traitants du secteur automobile, pour la fabrication de connecteurs utilisés dans les secteurs électronique, électrique ou informatique, pour les pièces d'horlogerie ou encore pour les emballages métalliques alimentaires, pour n'en citer que quelques-uns.

C'est ainsi que nous soutenons nos clients : en leur offrant notre savoir-faire et une précision inégalée pour fabriquer leurs produits de qualité.



Caractéristiques techniques BSTA 280.

			BSTA 280-75	BSTA 280-88
Force nominale		kN	280	280
Ouverture de montage de l'outil	G - D	mm	750	880
Cadence - Machine avec course réglable (standard) - Machine avec course réglable ¹⁾	Min. Max. max	1/min 1/min 1/min	100 1500 2000 ¹⁾	100 1500 2000 ¹⁾
Tension d'alimentation (EN 60204) ^{A)}		V	400	400
Fréquence d'alimentation (EN 60204) ^{A)}		Hz	50 / 60	50 / 60
Puissance de raccordement ^{B)}	Max.	kVA	73 / 86 ¹⁾	73 / 86 ¹⁾
Tension d'entrée		VDC	24	24
Puissance motrice du moteur principal		kW	18,5 / 28 ¹⁾	18,5 / 28 ¹⁾
Alimentation en air comprimé R 1/2"	Min. Max.	bars bars	7 10	7 10
Courses réglables (standard)		mm mm	13 / 14 / 16 / 19 / 25 / 32 / 38 / 44 / 47	13 / 14 / 16 / 19 / 25 / 32 / 38 / 44 / 47
Courses réglables (en option) ¹⁾		mm mm	6,5 / 8 / 10 / 13 / 16 / 19 / 25 / 35 / 40,5	6,5 / 8 / 10 / 13 / 16 / 19 / 25 / 35 / 40,5
Course fixe ^{A)}	Max.	mm	47	47
Course de réglage du coulisseau		mm	51	51
Hauteur de montage de l'outil ^{A)} (selon la course)	Min. Max.	mm mm	171 239	171 239
Surface de la table	G - D A - A Hauteur ^{C)}	mm mm mm	740 536 1154	870 536 1154
Surface du coulisseau	G - D A - A	mm mm	646 360	776 360
Hauteur d'entrée de la bande ^{A)}	Min. Max.	mm mm	50 120	50 120
Largeur de passage de la bande (Machine)	Max.	mm	230	230
Ouverture dans le bâti	G - D A - A	mm mm	700 180	830 180
Dimensions				
Machine (BBV standard)	G - D	mm	2057	2057
- Avec réglage de course semi-automatique	A - A Hauteur Poids (env.)	mm mm kg	1195 2730 5600	1195 2730 5800
- Avec réglage de course automatique	A - A Hauteur Poids (env.)	mm mm kg	1230 2888 5650	1230 2888 5850
Dispositifs d'aménagement				
	Standard Variantes	BBV 180 BSV 75 BSV 170 BZV 61		

^{A)} Variantes sur demande. ^{B)} Y compris les prises standard pour les périphériques. ^{C)} Au-dessus du sol.

¹⁾ Machine avec réglage course 2000 1/min comme une option.

Sous réserve de modifications.

Centres de compétences:

BRUDERER GMBH

Kieferstrasse 28, D - 44225 Dortmund
☎ +49 231 79 20 22-0, 📠 +49 231 71 91 53
info.de@bruderer.com

BRUDERER MACHINERY INC.

1200 Hendricks Causeway, Ridgefield, NJ 07657, USA
☎ +1 201 941 2121, 📠 +1 201 886 2010
info@brudereramericas.com

BRUDERER MACHINERY (SUZHOU) CO., LTD.

No. 485 Suhong Middle Road, Suzhou Industrial Park
Jiangsu Province, P.R. China 215027
☎ +86 512 6258 8292, 📠 +86 512 6258 8293
info.cn@bruderer.com

BRUDERER PRESSES (FAR EAST) PTE LTD.

65 Loyang Way, Singapore 508755
☎ +65 6546 8121, 📠 +65 6546 8131
info.sg@bruderer.com

BRUDERER PRESSES K.K.

Yakou 2306-2, Sakae-Machi, Inba-Gun, Chiba-Ken Japan 270-1502
☎ +81 476 801 788, 📠 +81 476 851 277
info.jp@bruderer.com

BRUDERER UK LTD.

Cradock Road, GB-Luton, Bedfordshire LU4 0JF
☎ +44 1582 56 03 00, 📠 +44 1582 57 06 11
info.uk@bruderer.com

Vente et service après-vente:

BRUDERER (DONGGUAN) MACHINERY CO., LTD.

Unit E1-22, Changrong International Machinery
Hardware Business Mansion
ZhenAn Avenue WuSha Road, ChangAn Town
Dongguan City, P.R. China 523859
☎ +86 769 8188 8180, 📠 +86 769 8188 7797
info.bdg@bruderer.com

BRUDERER IBERICA, S.L.

Pol. Ind. Magarola Sud, C/. Cerámica 5 - Nave B-1
E-08292 Esparraguera (Barcelona)
☎ +34 93 770 84 60, 📠 +34 93 779 51 15
info.es@bruderer.com

BRUDERER PRESSES FRANCE S.A.R.L.

Z.I. du Petit Parc, F - 78920 Ecquevilly
☎ +33 1 34 75 00 40, 📠 +33 1 34 75 52 36
info.fr@bruderer.com

BRUDERER PRESSES INDIA PVT LTD.

2, Chandragupta Estate, Ground Floor, Andheri Link Road
Near Monginis Andheri West, Mumbai 400 053, India
☎ +91 22 6695 1945/46, 📠 +91 22 6695 1948
info.in@bruderer.com

Distributeurs:

voir www.brunderer.com

BRUDERER AG

Egnacherstrasse 44, CH-9320 Frasnacht
☎ +41 71 447 75 00, 📠 +41 71 447 77 80

Pour plus d'informations sur BRUDERER, nos produits,
prestations et filiales, consultez www.brunderer.com

BRUDERER 

PRECISION – SWISS MADE