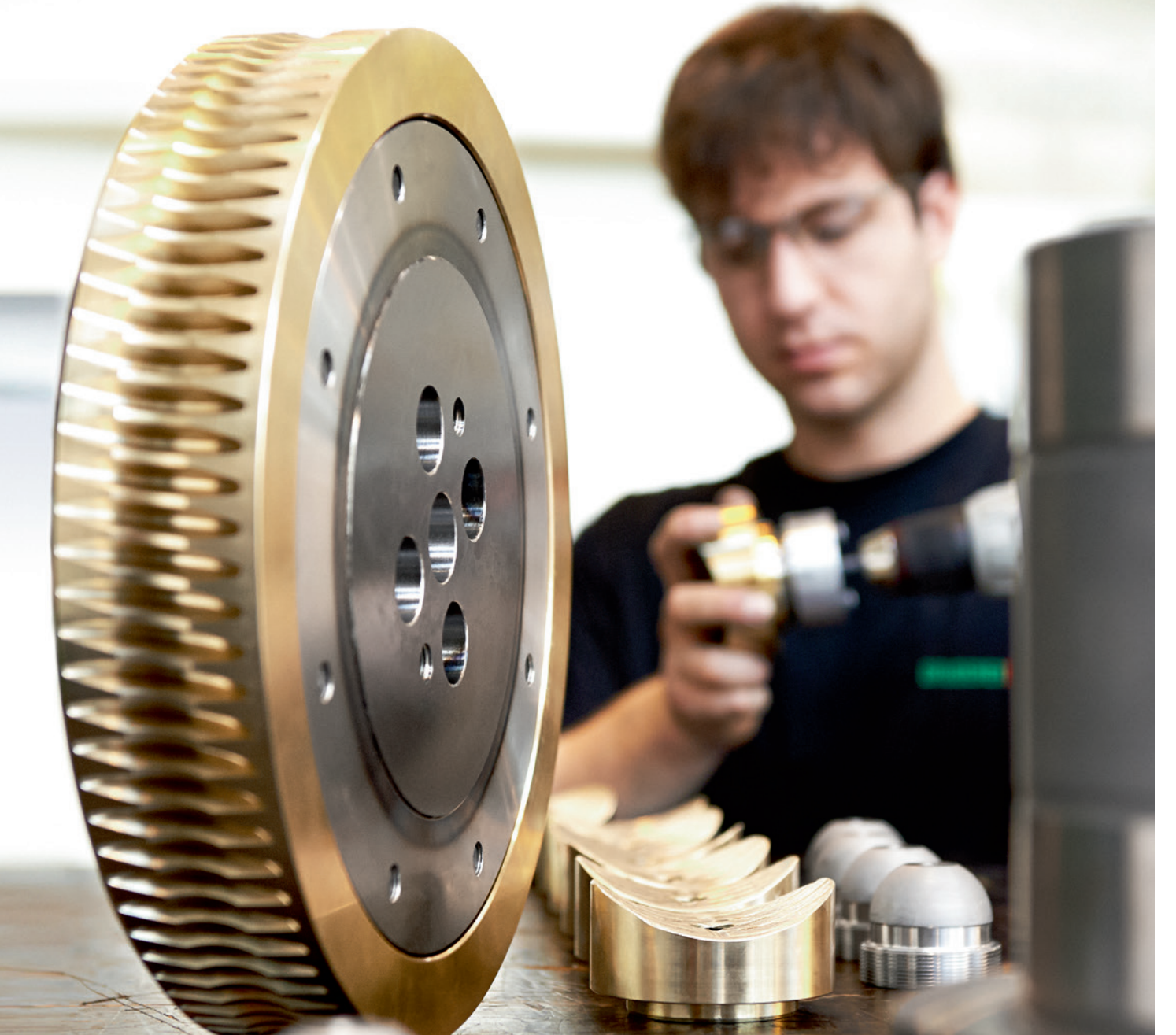


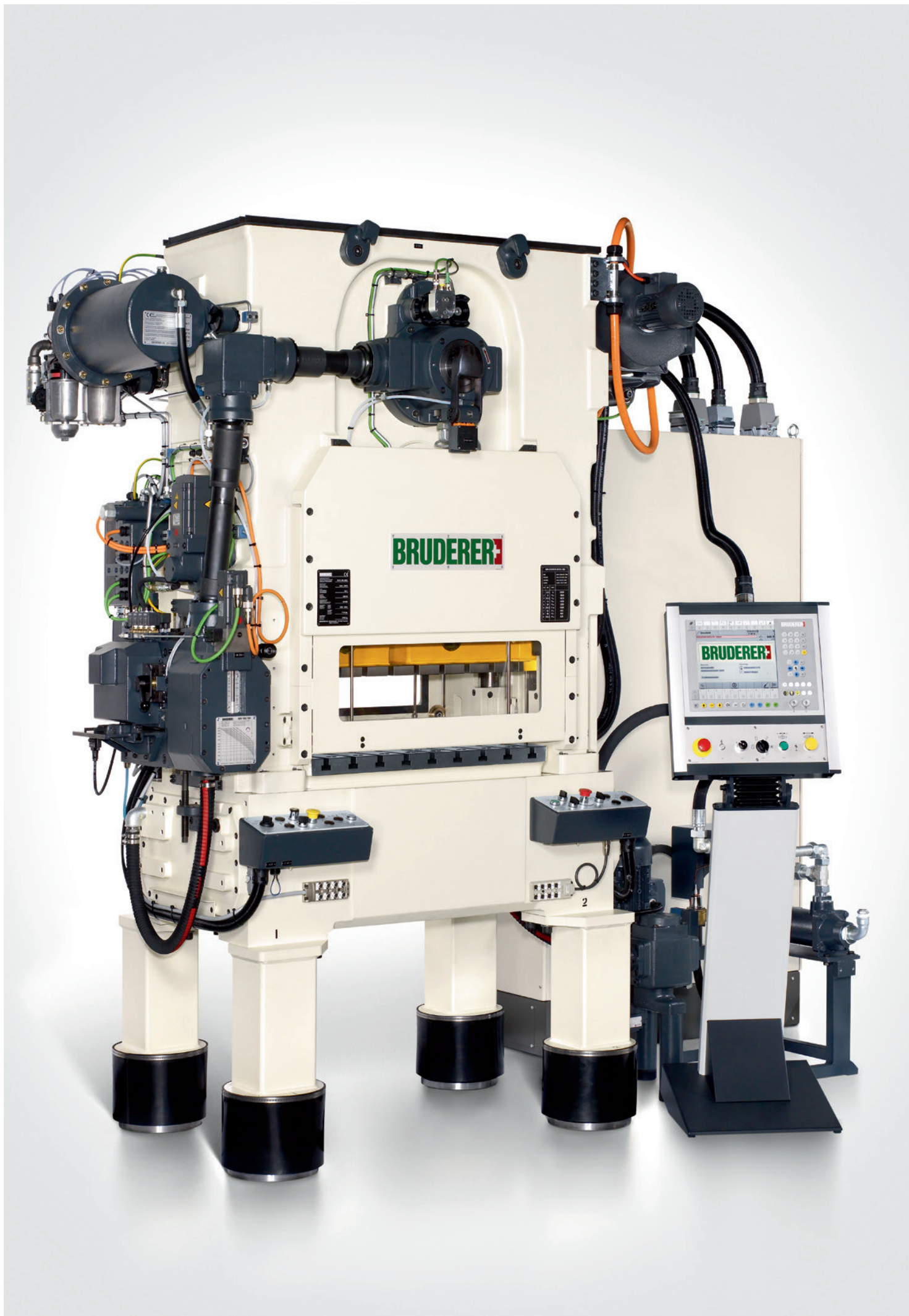
**BSTA 280**

**BRUDERER+**

PRECISION – SWISS MADE

**Üretimde başarınızın  
garantisi: tecrübemiz  
ve yenilikler**







# Tecrübemiz size avantajlar sunar

Her BRUDERER BSTA Presi, iddialı müşterilerimizin taleplerine cevap vermek için on yıllar içerisinde inşa ettiğimiz tüm deneyimlerimizi içerisinde barındırmaktadır.

Makinalarımızı kullanarak daha ekonomik bir şekilde üretmenize yardımcı olabilmek için önemli yenilikler ve küçük detaylara önem veren çözümlerimizle dizayn edilmiştir. Sizde onları mutlaka deneyin.

## BSTA 280 presinin başlıca avantajları

### **Ağırlık denge sistemi ve en modern kontrol teknolojisi ile ayarlanabilen strok yüksekliği:**

- çok sayıda üretim çeşitliliği için
- birbirinden farklı strok yükseklikleri için

### **Band şerit seviyesinde ki devrilme noktasıyla termonötral koç kılavuz sistemi:**

- uzun kalıp ömrü için
- optimum parça kalitesi için

### **Gerçek üretim koşullarında presin çalışması esnasında koçun ayarlanması:**

- optimum kalıp ayarı için

### **Güçlü debriyaj ve frenleme ünitesi:**

- daha iyi ilk/son vuruş ve böylelikle daha az hurda için

### **Alt ölü noktada (AÖN) korunan mikro tolerans aralığı:**

- daha yüksek proses güvenliği için

### **Hassas Mekanik ve benzersiz BRUDERER sürücü ünitesi ve kol sistemi:**

- tüm mekanik ünitenin daha güvenilir ve uzun ömürlü olması için

### **Entegre edilmiş ölçüm ve denetleme fonksiyonu:**

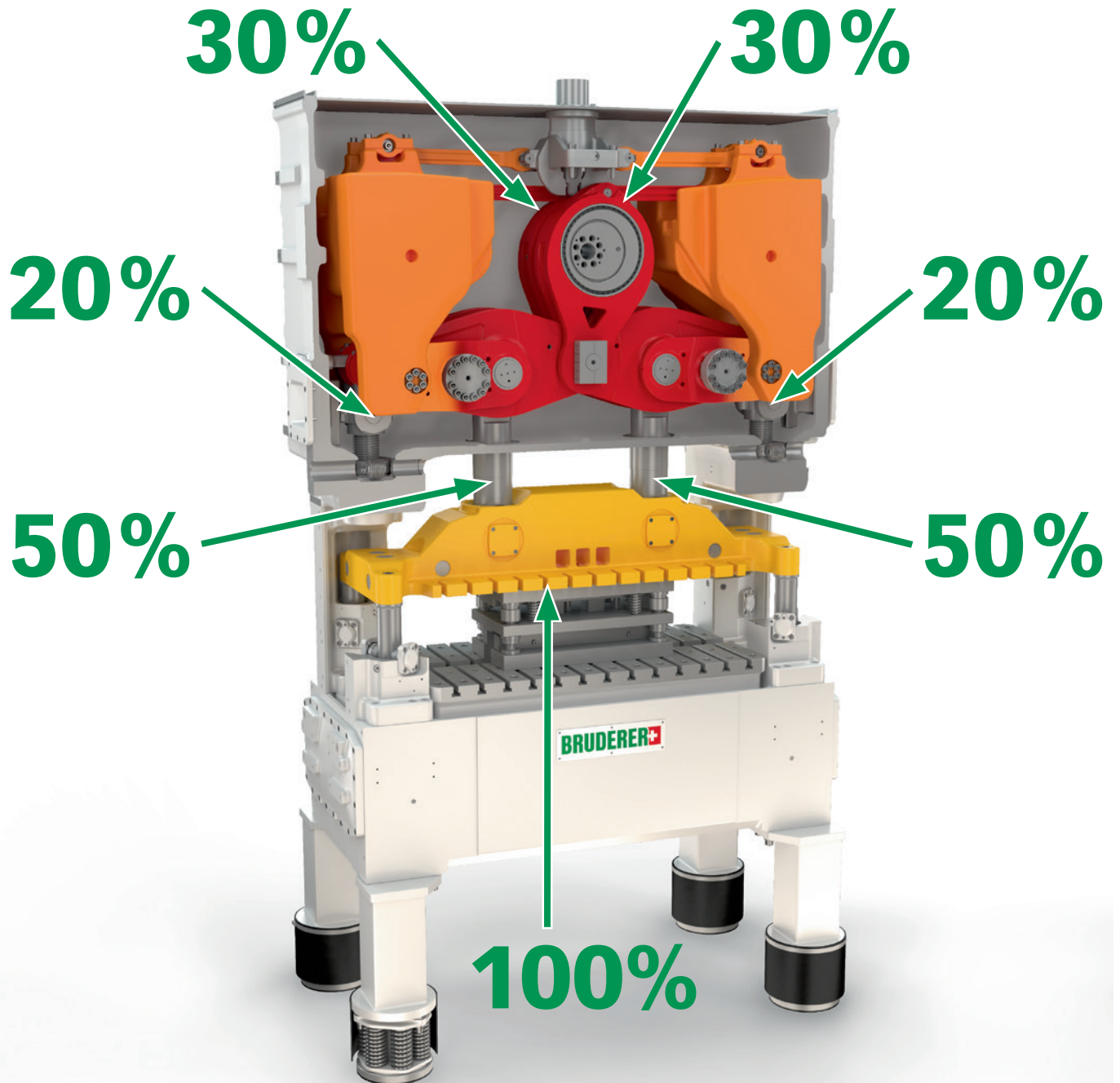
- kontrol ünitesi üzerinden basit kullanım avantajıyla optimize edilmiş süreç

### **Periferi ünitelerinin kolaylıkla bağlanması:**

- daha hızlı entegrasyon ve maksimum verimlilik için

# Preslerimizde kuvvetler doğru pozisyonlarda hareket etmektedir

BSTA-Preslerimizde ki eşsiz kol sistemi sayesinde çalışma esnasında yük, sistemde dağıtılır. Bu yük dağılımı, küçük yataklama boşlukları ve verimli yağlama sistemi, makinenin uzun ömürlü olması ve daima hassas çalışması için belirleyici faktörlerdir.



# Daha hızlı, daha uzun ve daha hassas üretebilmeniz için

## Çok daha düzenli üretim prosesleri

Benzersiz kol sistemi sayesinde, sertleştirilmiş ve bilenmiş dişli kovanların her biri toplam yükün sadece %20'sini üstlenir. Bu dizayn, presin çalışması esnasında koç yüksekliğinin ayarlanabilmesini ve Alt Ölü Nokta'nın (AÖN) her zaman en dar toleranslarda tutulmasını mümkün kılmaktadır.

## İyi kılavuzlama sayesinde daha uzun kalıp ömrü

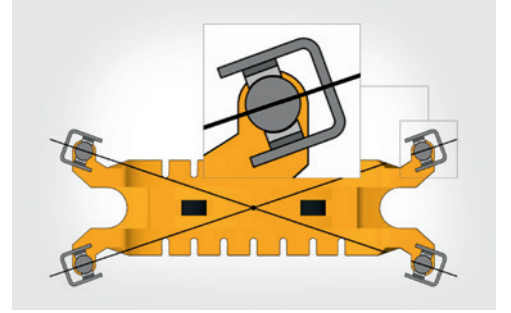
Ekzantrik yüklerle pres çalıştırıldığında zimbanın sapmasını önlemek için koç kılavuz elemanları özellikle bandın aktığı aynı seviyede konumlandırılır. Kullanılan kılavuz yatakları koç kılavuzlarında oluşan termal etkileri kompanse eder. Böylelikle kalıpların ömrü gözle görülür bir şekilde artar.

## Doğru ayarlama sayesinde çok daha fazla esneklik

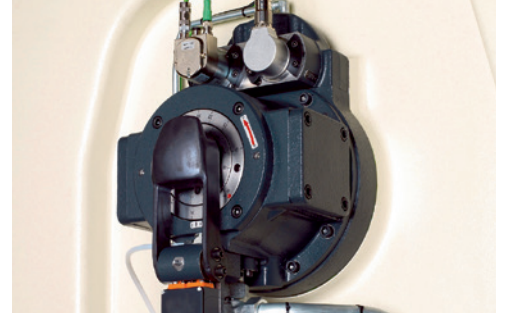
Strok değişikliği, farklı strok yüksekliklerinin hızlı ve güvenli bir şekilde ayarlanmasını mümkün kılar. Böylelikle yüksek esneklik ve çok yönlü kullanım garanti edilmektedir. Tüm bunların sonucunda ekstra bir işlem yapmadan şerit bandın beslemesinde ki besleme zamanlaması da senkronize edilmiş olur.



Üretim koşulları altında makina çalışırken yapılabilen koç ayarı.



Sıcaklık değişimlerinde yatay genişlemenin dengelenebilmesi için termonötral koç kılavuzlama.



Daha fazla esneklik için çok daha hızlı strok değişimi.

# Kalitesi kanıtlanmış özmler

Dnya genelinde pek ok lider firma, tam otomatik BRUDERER Preslerinin sunduėu avantajlara gvenmekte ve gnlk yařamda vazgeilmez bir hale gelen rnlerinde ki yksek hassasiyetli paraları kendi retim deneyimleri ile harmanlayarak bizim makinelerimizde retmektedirler.

Yksek ya da dřk stroklarla yapılacak retimler esnasında optimum kullanılabilirlik ve hassasiyetin sz konusu olduėu her yerde ile BRUDERER Presleri iř bařındadır – sadece birkaç rnek vermek istersek otomotiv sektrnde ki tedarikilerden, elektronik, elektronik ve bilgisayar sektrlerinde konektr retimi yapan firmalara, saat reticilerinden gıda endstrisi iin metal ambalaj reten firmalara kadar pekok firmadan bahsedebiliriz.

Bylelikle kaliteli rnler retmeleri noktasında bilgi birikimimiz ve preslerimizin sunduėu ekstra hassasiyet ile mřterilerimizi desteklemekten gurur duyuyoruz.



# Teknik Bilgiler

## BSTA 280

		BSTA 280-75		BSTA 280-88	
Nominal Kuvvet		kN	280	280	
Kalıp Yükleme Alanı	Sol - Sağ	mm	750	880	
Strok Hızı - Ayarlanabilir strok makina (Standart) - Sabit stroklu makina <sup>1)</sup>	Min. Maks. Maks.	1/min 1/min 1/min	100 1500 2000 <sup>1)</sup>	100 1500 2000 <sup>1)</sup>	
Şebeke Voltajı (EN 60204) <sup>A)</sup>		V	400	400	
Şebeke Frekans (EN 60204) <sup>A)</sup>		Hz	50/60	50/60	
Bağlanmış Yük <sup>B)</sup>	Maks.	kVA	73/86 <sup>1)</sup>	73/86 <sup>1)</sup>	
Kontrol Voltajı		VDC	24	24	
Ana Motor Tahrik Gücü		kW	18,5/28 <sup>1)</sup>	18,5/28 <sup>1)</sup>	
Basınçlı hava bağlantısı R 1/2"	Min. Maks.	bar bar	7 10	7 10	
Strok-Ayarı (Standart)		mm mm	13/14/16/19/25/ 32/38/44/47	13/14/16/19/25/ 32/38/44/47	
Strok-Ayarı (Opsiyon)		mm mm	6,5/8/10/13/16/ 19/25/35/40,5	6,5/8/10/13/16/ 19/25/35/40,5	
Sabit Strok <sup>A)</sup>	Maks.	mm	47	47	
Koç Ayarlama		mm	51	51	
Kalıp Yükleme Yüksekliği <sup>A)</sup> (strok yüksekliklerine göre)	Min. Maks.	mm mm	171 239	171 239	
Takma Plakası Alanı	Sol - Sağ Ön - Arka Höhe <sup>C)</sup>	mm mm mm	740 536 1154	870 536 1154	
Koç Alanı	Sol - Sağ Ön - Arka	mm mm	646 360	776 360	
Band Giriş Yüksekliği <sup>A)</sup>	Min. Maks.	mm mm	50 120	50 120	
Band Geçiş Genişliği (Makina)	Maks.	mm	230	230	
Ana Plaka Açıklığı	Sol - Sağ Ön - Arka	mm mm	700 180	830 180	
<b>Makina Ölçüleri</b>					
Makina (Standart BBV)	Sol - Sağ	mm	2057	2057	
- Yarı Otomatik Strok Ayarlamalı	Ön - Arka Yükseklik Ağırlık (yaklaşık)	mm mm kg	1195 2730 5600	1195 2730 5800	
- Tam Otomatik Strok Ayarlamalı	Ön - Arka Yükseklik Ağırlık (yaklaşık)	mm mm kg	1230 2888 5650	1230 2888 5850	
<b>Band Besleme Ünitesi</b>					
	Standart Çeşitler	BBV 180 BSV 75 BSV 170 BZV 61			

<sup>A)</sup> Talep üzerine opsiyonlar mümkündür. <sup>B)</sup> Periferi üniteleri için standart elektrik prizi dahil. <sup>C)</sup> Zemin seviyesine göre olan yükseklik.

<sup>1)</sup> 2000 vuruşta dakikalı ayarlanabilir stroklu makina opsiyon olarak sunulmaktadır.

Teknik değişiklik hakları saklıdır.



## Yetkinlik Merkezleri:

### BRUDERER GMBH

Kieferstrasse 28, D - 44225 Dortmund  
☎ +49 231 79 20 22-0, 📠 +49 231 71 91 53  
info.de@bruderer.com

### BRUDERER MACHINERY INC.

1200 Hendricks Causeway, Ridgefield, NJ 07657, USA  
☎ +1 201 941 2121, 📠 +1 201 886 2010  
info@brudereramericas.com

### BRUDERER MACHINERY (SUZHOU) CO., LTD.

No. 485 Suhong Middle Road, Suzhou Industrial Park  
Jiangsu Province, P.R. China 215027  
☎ +86 512 6258 8292, 📠 +86 512 6258 8293  
info.cn@bruderer.com

### BRUDERER PRESSES (FAR EAST) PTE LTD.

65 Loyang Way, Singapore 508755  
☎ +65 6546 8121, 📠 +65 6546 8131  
info.sg@bruderer.com

### BRUDERER PRESSES K.K.

Yakou 2306-2, Sakae-Machi, Inba-Gun, Chiba-Ken Japan 270-1502  
☎ +81 476 801 788, 📠 +81 476 851 277  
info.jp@bruderer.com

### BRUDERER UK LTD.

Cradock Road, GB-Luton, Bedfordshire LU4 0JF  
☎ +44 1582 56 03 00, 📠 +44 1582 57 06 11  
info.uk@bruderer.com

## Satış ve Servis Merkezleri:

### BRUDERER (DONGGUAN) MACHINERY CO., LTD.

Unit E1-22, Changrong International Machinery  
Hardware Business Mansion  
ZhenAn Avenue WuSha Road, ChangAn Town  
Dongguan City, P.R. China 523859  
☎ +86 769 8188 8180, 📠 +86 769 8188 7797  
info.bdg@bruderer.com

### BRUDERER IBERICA, S.L.

Pol. Ind. Magarola Sud, C/. Cerámica 5 - Nave B-1  
E - 08292 Esparraguera (Barcelona)  
☎ +34 93 770 84 60, 📠 +34 93 779 51 15  
info.es@bruderer.com

### BRUDERER PRESSES FRANCE S.A.R.L.

Z.I. du Petit Parc, F - 78920 Ecquevilly  
☎ +33 1 34 75 00 40, 📠 +33 1 34 75 52 36  
info.fr@bruderer.com

### BRUDERER PRESSES INDIA PVT LTD.

No. 17 P, Sadaramangala Industrial Area  
White Field Road, Kadugodi  
Bangalore - 560048  
☎ +91 80 2841 1049  
info.in@bruderer.com

## Satış Partnerleri:

Satış partnerleri websitemiz [www.brunderer.com](http://www.brunderer.com)  
üzerinden bulabilirsiniz.

### BRUDERER AG

Egnacherstrasse 44, CH - 9320 Frasnacht  
☎ +41 71 447 75 00, 📠 +41 71 447 77 80

BRUDERER, ürünlerimiz, servsilerimiz ve şubelerimiz hakkında daha  
fazla bilgi için [www.brunderer.com](http://www.brunderer.com) sitemizi lütfen ziyaret edin.

**BRUDERER**   
PRECISION – SWISS MADE