

BSTA 410

BRUDERER+

PRECISION – SWISS MADE

**La soluzione perfetta
per le vostre esigenze.**





La nostra esperienza – il vostro vantaggio.

Ogni pressa automatica di tranciatura BSTA racchiude la somma della nostra esperienza pluridecennale al servizio della clientela più esigente.

Grandi innovazioni e piccoli dettagli tecnici vi consentiranno di produrre con maggior economicità con le nostre macchine. Provare per credere!

I vantaggi della BSTA 410 in sintesi.

Corsa regolabile e bilanciatura delle masse, combinate alla tecnologia di controllo più moderna:

- massima universalità di impiego
- massima versatilità nell'utilizzo delle altezze stampo in base alle corse della slitta

Guida slitta termicamente neutra e filo scorrimento nastro in corrispondenza del punto di rotazione della slitta:

- maggiore durata degli stampi
- qualità ottimale del pezzo

La regolazione della slitta in tempo reale al variare delle dinamiche durante la produzione:

- determina un risultato ottimale dello stampo

Frizione efficiente – unità freno

- stabilità dimensionale dei pezzi dal primo all'ultimo colpo con riduzione degli scarti

Precisioni micrometriche al punto morto inferiore:

- maggiore sicurezza di processo

Meccanica di precisione e esclusivo sistema cinematico BRUDERER:

- maggiore affidabilità e durata di tutti gli organi meccanici

Funzione integrata di misurazione e controllo:

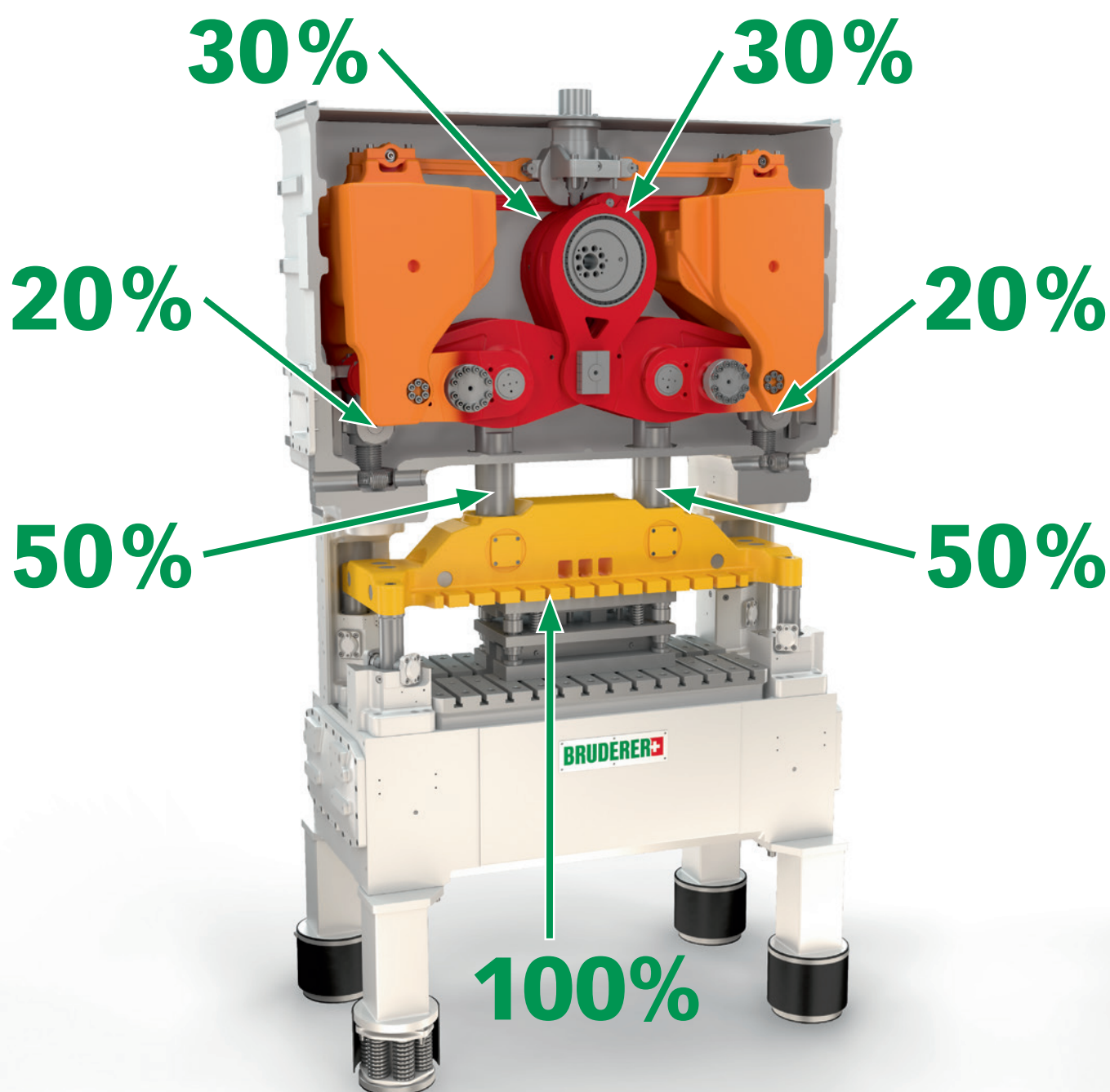
- processo ottimizzato grazie alla semplicità di gestione della macchina attraverso il comando e controllo elettronico

Semplicità di collegamento delle periferiche di asservimento

- maggiore rapidità di integrazione e massima produttività

Forze che agiscono solo dove è necessario.

Il sistema di moto a leve di concezione unica che equipaggia le presse automatiche BSTA ripartisce i carichi interni alla pressa durante il processo di tranciatura. Questa ripartizione dei carichi, il gioco ridotto nei cuscinetti e un efficiente sistema di lubrificazione sono elementi fondamentali che assicurano una lunga durata e una precisione costante della macchina.



Maggiore velocità, precisione e durata.

Regolazione della slitta durante il lavoro.

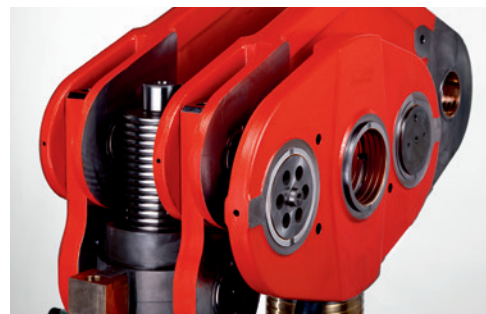
Grazie allo speciale sistema a leve, le viti temprate e rettifiche di regolazione della slitta che assorbono ciascuna solo il 20% del carico totale. Questa concezione unica nel suo genere consente di regolare la posizione della slitta durante la fase di tranciatura e mantenere la quota al PMI all'interno di tolleranze estremamente ristrette.

Maggiore durata degli stampi grazie alla precisione di guida.

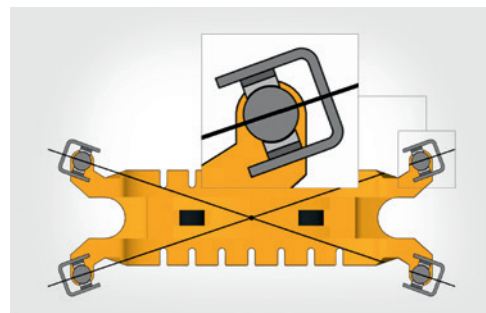
Per evitare la flessione dei punzoni nello stampo in presenza di carichi disassati, il punto di rotazione delle colonne di guida della slitta è disposto sulla linea di scorrimento nastro, mentre delle bronzine scorrevoli su pattini compensano le sollecitazioni generate dalla dilatazione termica, con un notevole aumento della durata degli stampi.

Più flessibilità con una corretta regolazione.

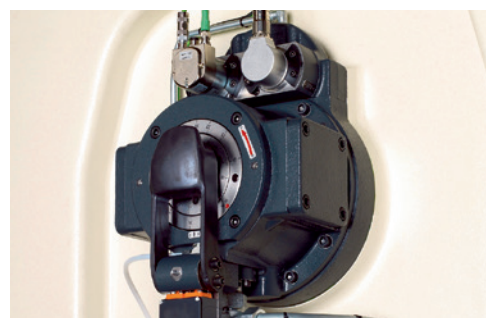
Il cambio corsa consente una rapida e sicura regolazione per diverse posizioni, garantendo un'elevata flessibilità e versatilità d'impiego. La sincronizzazione con l'alimentatore nastro avviene automaticamente senza ulteriori interventi di messa a punto.



Regolazione della slitta durante il ciclo di produzione.



La guida termicamente neutra della slitta consente di compensare le dilatazioni orizzontali in presenza di differenze di temperatura.



Maggiore flessibilità grazie al sincronismo del cambio corsa.

Un know how consolidato nel tempo.

Numerose aziende leader in tutto il mondo si affidano alle presse automatiche BRUDERER e con il loro specifico know-how di produzione realizzano sulle nostre macchine componenti di alta precisione per prodotti che fanno ormai parte della nostra quotidianità.

Ogni volta in cui è richiesta la massima disponibilità e precisione, per cadenze più o meno elevate, la soluzione è BRUDERER: dal terzista dell'automotive al produttore di connettori per l'industria elettronica, elettrica e IT, dai componenti per orologi agli imballaggi metallici per l'industria alimentare, solo per citare qualche esempio.

Supportiamo i nostri clienti nella realizzazione dei loro prodotti di qualità con il nostro know-how e con l'eccellente precisione delle nostre presse automatiche.



Dati tecnici

BSTA 410.

BSTA 410-110			
Forza nominale		kN	410
Apertura del piano stampo	S - D	mm	1100
Velocità	Min. Max.	colpi/min ⁻¹ colpi/min ⁻¹	100 1600
Tensione di rete (EN 60204) ^{A)}		V	400
Frequenza di rete (EN 60204) ^{A)}		Hz	50 / 60
Potenza allacciata ^{B)}	Max.	kVA	86
Tensione di comando		VCC	24
Potenza del motore principale		kW	28
Raccordo aria compressa R 1/2"	Min. Max.	bar bar	7 10
Corsa regolabile (standard)		mm mm	8 / 13 / 16 / 19 / 25 32 / 38 / 44 / 47
Corsa regolabile (opzione)		mm mm	16 / 19 / 25 / 32 / 38 44 / 47 / 51 / 57 / 64
Eccentrico fisso (corsa) ^{A)}	Max.	mm	64
Regolazione slittone		mm	64
Altezza di montaggio stampo ^{A)} (a seconda della corsa)	Min. Max.	mm mm	206 298
Superficie piastra di fissaggio	S - D A - D Altezza ^{C)}	mm mm mm	1080 650 1266
Superficie slittone	S - D A - D	mm mm	980 420
Altezza entrata nastro ^{A)}	Min. Max.	mm mm	60 140
Larghezza passaggio nastro (macchina)	Max.	mm	250
Apertura vano stampo	S - D A - D	mm mm	1060 200
Dimensioni			
Macchina (alimentatore standard)	S - D	mm	2369
- Con cambio corsa semiautomatico	A - D Altezza Peso (ca.)	mm mm kg	1255 3200 8700
Alimentatori			
	Standard	BBV 191	
	Varianti	BBV 180 BBV 260 BSV 75 BSV 170 BSV 300 BZV 61	

^{A)} Varianti su richiesta. ^{B)} Incl. prese standard per periferiche. ^{C)} Sopra pavimento.
Con riserva di modifiche.

Centri di competenza:

BRUDERER GMBH

Kieferstrasse 28, D - 44225 Dortmund
☎ +49 231 79 20 22-0, 📠 +49 231 71 91 53
info.de@bruderer.com

BRUDERER MACHINERY INC.

1200 Hendricks Causeway, Ridgefield, NJ 07657, USA
☎ +1 201 941 2121, 📠 +1 201 886 2010
info@brudereramericas.com

BRUDERER MACHINERY (SUZHOU) CO., LTD.

No. 485 Suhong Middle Road, Suzhou Industrial Park
Jiangsu Province, P.R. China 215027
☎ +86 512 6258 8292, 📠 +86 512 6258 8293
info.cn@bruderer.com

BRUDERER PRESSES (FAR EAST) PTE LTD.

65 Loyang Way, Singapore 508755
☎ +65 6546 8121, 📠 +65 6546 8131
info.sg@bruderer.com

BRUDERER PRESSES K.K.

Yakou 2306-2, Sakae-Machi, Inba-Gun, Chiba-Ken Japan 270-1502
☎ +81 476 801 788, 📠 +81 476 851 277
info.jp@bruderer.com

BRUDERER UK LTD.

Cradock Road, GB-Luton, Bedfordshire LU4 0JF
☎ +44 1582 56 03 00, 📠 +44 1582 57 06 11
info.uk@bruderer.com

Vendita e assistenza:

BRUDERER (DONGGUAN) MACHINERY CO., LTD.

Unit E1-22, Changrong International Machinery
Hardware Business Mansion
ZhenAn Avenue WuSha Road, ChangAn Town
Dongguan City, P.R. China 523859
☎ +86 769 8188 8180, 📠 +86 769 8188 7797
info.bdg@bruderer.com

BRUDERER IBERICA, S.L.

Pol. Ind. Magarola Sud, C/. Cerámica 5 - Nave B-1
E-08292 Esparraguera (Barcelona)
☎ +34 93 770 84 60, 📠 +34 93 779 51 15
info.es@bruderer.com

BRUDERER PRESSES FRANCE S.A.R.L.

Z.I. du Petit Parc, F - 78920 Ecquevilly
☎ +33 1 34 75 00 40, 📠 +33 1 34 75 52 36
info.fr@bruderer.com

BRUDERER PRESSES INDIA PVT LTD.

No. 17 P, Sadaramangala Industrial Area
White Field Road, Kadugodi
Bangalore - 560048
☎ +91 80 2841 1049
info.in@bruderer.com

Partner Commerciali:

Vedi **www.brunderer.com**

BRUDERER AG

Egnacherstrasse 44, CH-9320 Frasnacht, Switzerland
☎ +41 71 447 75 00, 📠 +41 71 447 77 80

Per maggiori informazioni su BRUDERER, sui nostri prodotti,
servizi e filiali visitate il sito www.brunderer.com

BRUDERER 

PRECISION – SWISS MADE