

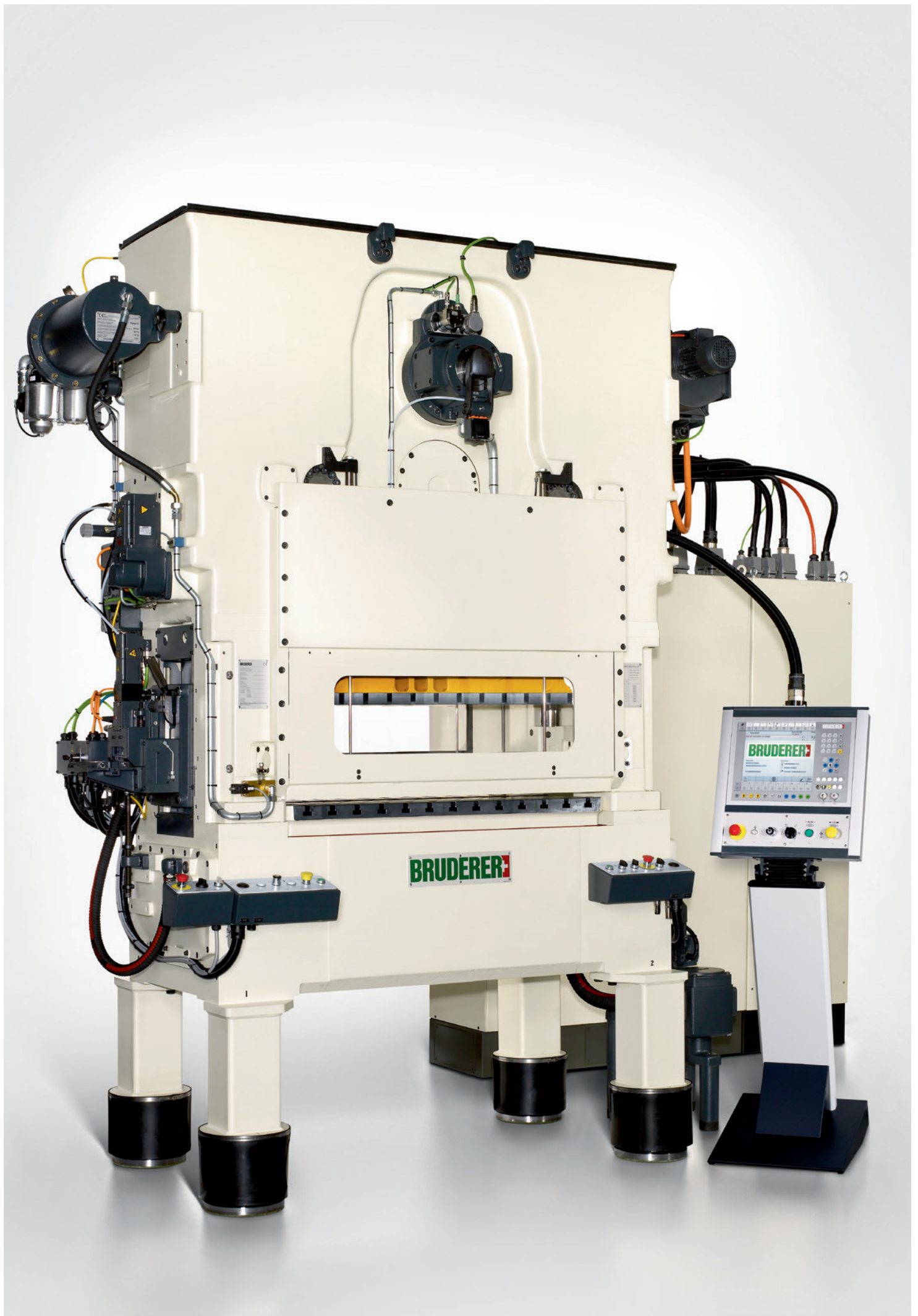
**BSTA 510**

**BRUDERER+**

PRECISION – SWISS MADE

**Hassas ve esnek  
üretiminiz için  
uzmanlığımız  
emrinizde**





# Tecrübemiz size avantajlar sunar

Her BRUDERER BSTA Presi, iddialı müşterilerimizin taleplerine cevap vermek için on yıllar içerisinde inşa ettiğimiz tüm deneyimlerimizi içerisinde barındırmaktadır.

Makinalarımızı kullanarak daha ekonomik bir şekilde üretmenize yardımcı olabilmek için önemli yenilikler ve küçük detaylara önem veren çözümlerimizle dizayn edilmiştir. Sizde onları mutlaka deneyin.

## BSTA 510 presinin başlıca avantajları

### Ağırlık denge sistemi ve en modern kontrol teknolojisi ile ayarlanabilen strok yüksekliği:

- çok sayıda üretim çeşitliliği için
- birbirinden farklı strok yükseklikleri için

### Band şerit seviyesinde ki devrilme noktasıyla termonötral koç kılavuz sistemi:

- uzun kalıp ömrü için
- optimum parça kalitesi için

### Gerçek üretim koşullarında presin çalışması esnasında koçun ayarlanması:

- optimum kalıp ayarı için

### Güçlü debriyaj ve frenleme ünitesi:

- daha iyi ilk/son vuruş ve böylelikle daha az hurda için

### Alt ölü noktada (AÖN) korunan mikro tolerans aralığı:

- daha yüksek proses güvenliği için

### Hassas Mekanik ve benzersiz BRUDERER sürücü ünitesi ve kol sistemi:

- tüm mekanik ünitenin daha güvenilir ve uzun ömürlü olması için

### Entegre edilmiş ölçüm ve denetleme fonksiyonu:

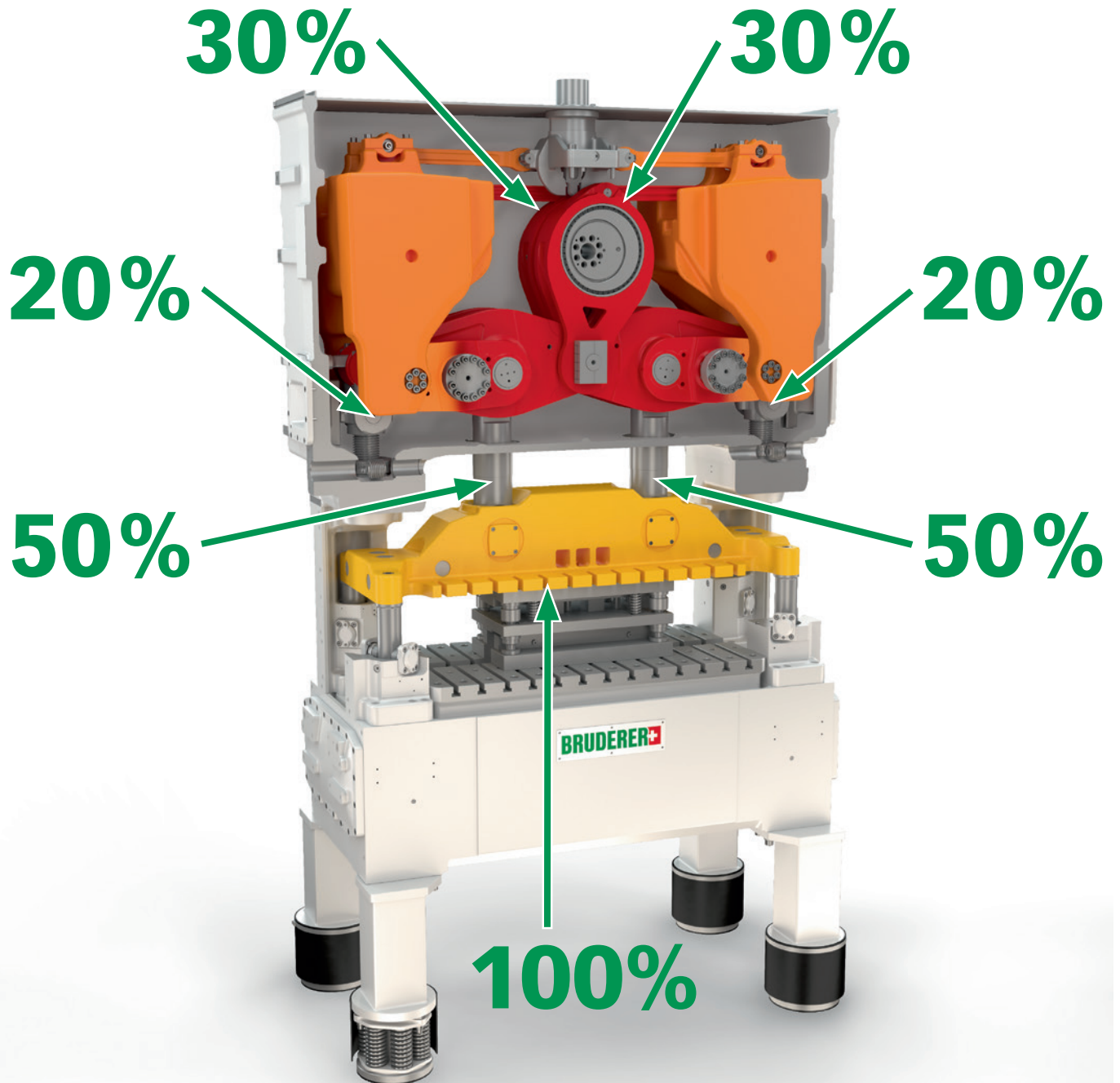
- kontrol ünitesi üzerinden basit kullanım avantajıyla optimize edilmiş süreç

### Periferi ünitelerinin kolaylıkla bağlanması:

- daha hızlı entegrasyon ve maksimum verimlilik için

# Preslerimizde kuvvetler doğru pozisyonlarda hareket etmektedir

BSTA-Preslerimizde ki eşsiz kol sistemi sayesinde çalışma esnasında yük, sistemde dağıtılır. Bu yük dağılımı, küçük yataklama boşlukları ve verimli yağlama sistemi, makinenin uzun ömürlü olması ve daima hassas çalışması için belirleyici faktörlerdir.



# Daha hızlı, daha uzun ve daha hassas üretebilmeniz için

## Çok daha düzenli üretim prosesleri

Benzersiz kol sistemi sayesinde, sertleştirilmiş ve bilenmiş dişli kovanların her biri toplam yükün sadece %20'sini üstlenir. Bu dizayn, presin çalışması esnasında koç yüksekliğinin ayarlanabilmesini ve Alt Ölü Nokta'nın (AÖN) her zaman en dar toleranslarda tutulmasını mümkün kılmaktadır.

## İyi kılavuzlama sayesinde daha uzun kalıp ömrü

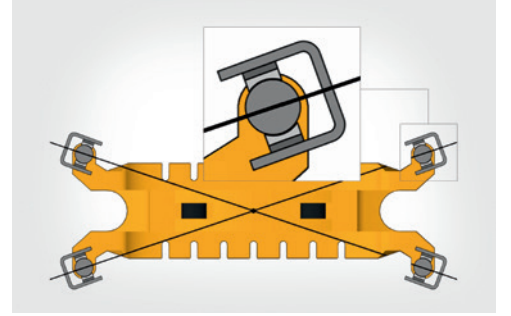
Ekzantrik yüklerle pres çalıştırıldığında zimbanın sapmasını önlemek için koç kılavuz elemanları özellikle bandın aktığı aynı seviyede konumlandırılır. Kullanılan kılavuz yatakları koç kılavuzlarında oluşan termal etkileri kompanse eder. Böylelikle kalıpların ömrü gözle görülür bir şekilde artar.

## Doğru ayarlama sayesinde çok daha fazla esneklik

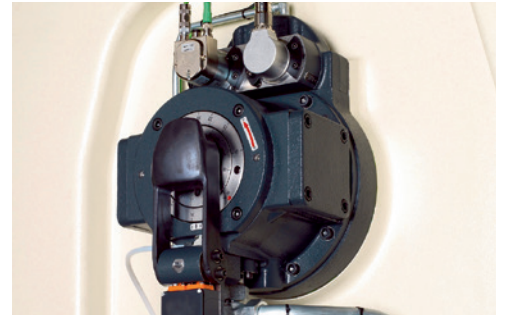
Strok değişikliği, farklı strok yüksekliklerinin hızlı ve güvenli bir şekilde ayarlanmasını mümkün kılar. Böylelikle yüksek esneklik ve çok yönlü kullanım garanti edilmektedir. Tüm bunların sonucunda ekstra bir işlem yapmadan şerit bandın beslemesinde ki besleme zamanlaması da senkronize edilmiş olur.



Üretim koşulları altında makina çalışırken yapılabilen koç ayarı.



Sıcaklık değişimlerinde yatay genişlemenin dengelenebilmesi için termonötral koç kılavuzlama.



Daha fazla esneklik için çok daha hızlı strok değişimi.

# Kalitesi kanıtlanmış özümler

Dünya genelinde pek çok lider firma, tam otomatik BRUDERER Preslerinin sunduđu avantajlara güvenmekte ve günlük yaşamda vazgeçilmez bir hale gelen ürünlerinde ki yüksek hassasiyetli parçaları kendi üretim deneyimleri ile harmanlayarak bizim makinelerimizde üretmektedirler.

Yüksek ya da düşük stroklarla yapılacak üretimler esnasında optimum kullanılabilirlik ve hassasiyetin söz konusu olduđu her yerde ile BRUDERER Presleri iş başındadır – sadece birkaç örnek vermek istersek otomotiv sektöründe ki tedarikçilerden, elektronik, elektronik ve bilgisayar sektörlerinde konektör üretimi yapan firmalara, saat üreticilerinden gıda endüstrisi için metal ambalaj üreten firmalara kadar pekçok firmadan bahsedebiliriz.

Böylelikle kaliteli ürünler üretmeleri noktasında bilgi birikimimiz ve preslerimizin sunduđu ekstra hassasiyet ile müşterilerimizi desteklemekten gurur duyuyoruz.



# Teknik Bilgiler

## BSTA 510

		BSTA 510-95		BSTA 510-110		BSTA 510-125		BSTA 510-150	
Nominal Kuvvet		kN	510	510	510	510	510	510	510
Kalıp Yükleme Alanı	Sol - Sağ	mm	950	1100	1250	1500			
Strok Hızı	Min. Maks.	1/min 1/min	100 1120	100 1120	100 1050	100 1050			
Şebeke Voltajı (EN 60204) <sup>A)</sup>		V	400	400	400	400			
Şebeke Frekans (EN 60204) <sup>A)</sup>		Hz	50/60	50/60	50/60	50/60			
Bağlanmış Yük <sup>B)</sup>	Maks.	kVA	80	80	80	80			
Kontrol Voltajı		VDC	24	24	24	24			
Ana Motor Tahrik Gücü		kW	22	22	22	22			
Basınçlı hava bağlantısı R 1/2"	Min. Maks.	bar bar	7 10	7 10	7 10	7 10			
Strok-Ayarı (Standart)		mm mm	16/19/25/32/ 38/44/51	16/19/25/32/ 38/44/51	16/19/25/32/ 38/44/51	16/19/25/32/ 38/44/51			
Strok-Ayarı (Opsiyon)		mm mm	19/25/34/43/ 51/57/64	19/25/34/43/ 51/57/64	19/25/34/43/ 51/57/64	19/25/34/43/ 51/57/64			
Sabit Strok <sup>A)</sup>	Maks.	mm	64	64	64	64			
Koç Ayarlama		mm	64	64	64	64			
Kalıp Yükleme Yüksekliği <sup>A)</sup> (strok yüksekliklerine göre)	Min. Maks.	mm mm	206 294	206 294	206 294	206 294			
Takma Plakası Alanı	Sol - Sağ Ön - Arka Yükseklik <sup>C)</sup>	mm mm mm	940 650 1221	1080 650 1266	1240 650 1266	1490 650 1250			
Koç Alanı	Sol - Sağ Ön - Arka	mm mm	830 420	980 420	1160 420	1390 420			
Band Giriş Yüksekliği <sup>A)</sup>	Min. Maks.	mm mm	60 140	60 140	60 140	60 140			
Band Geçiş Genişliği (Makina)	Maks.	mm	250	250	250	250			
Ana Plaka Açıklığı	Sol - Sağ Ön - Arka	mm mm	910 200	1060 200	1210 200	1410 200			
BPG 22 Planet Dişli Ünite Bağlanabilirliği	Opsiyonlu		Evet	Evet	Evet	Evet			
<b>Makina Ölçüleri</b>									
Makina (Standart BBV)	Sol - Sağ	mm	2366	2366	2670	2670			
- Yarı Otomatik Strok Ayarlamalı	Ön - Arka Yükseklik Ağırlık (yaklaşık)	mm mm kg	1299 3120 8160	1299 3165 8760	1299 3230 10050	1299 3214 10800			
- Tam Otomatik Strok Ayarlamalı	Ön - Arka Yükseklik Ağırlık (yaklaşık)	mm mm kg	1393 3272 8260	1393 3317 8860	1393 3382 10150	1393 3366 10900			
<b>Band Besleme Ünitesi</b>									
	Standart Çeşitler	BBV 180 BBV 260 BSV 75 BSV 170 BSV 300 BZV 61							

<sup>A)</sup> Talep üzerine opsiyonlar mümkündür. <sup>B)</sup> Periferi üniteleri için standart elektrik prizi dahil. <sup>C)</sup> Zemin seviyesine göre olan yükseklik. Teknik değişiklik hakları saklıdır.

## Yetkinlik Merkezleri:

### BRUDERER GMBH

Kieferstrasse 28, D - 44225 Dortmund  
☎ +49 231 79 20 22-0, 📠 +49 231 71 91 53  
info.de@bruderer.com

### BRUDERER MACHINERY INC.

1200 Hendricks Causeway, Ridgefield, NJ 07657, USA  
☎ +1 201 941 2121, 📠 +1 201 886 2010  
info@brudereramericas.com

### BRUDERER MACHINERY (SUZHOU) CO., LTD.

No. 485 Suhong Middle Road, Suzhou Industrial Park  
Jiangsu Province, P.R. China 215027  
☎ +86 512 6258 8292, 📠 +86 512 6258 8293  
info.cn@bruderer.com

### BRUDERER PRESSES (FAR EAST) PTE LTD.

65 Loyang Way, Singapore 508755  
☎ +65 6546 8121, 📠 +65 6546 8131  
info.sg@bruderer.com

### BRUDERER PRESSES K.K.

Yakou 2306-2, Sakae-Machi, Inba-Gun, Chiba-Ken Japan 270-1502  
☎ +81 476 801 788, 📠 +81 476 851 277  
info.jp@bruderer.com

### BRUDERER UK LTD.

Cradock Road, GB-Luton, Bedfordshire LU4 0JF  
☎ +44 1582 56 03 00, 📠 +44 1582 57 06 11  
info.uk@bruderer.com

## Satış ve Servis Merkezleri:

### BRUDERER (DONGGUAN) MACHINERY CO., LTD.

Unit E1-22, Changrong International Machinery  
Hardware Business Mansion  
ZhenAn Avenue WuSha Road, ChangAn Town  
Dongguan City, P.R. China 523859  
☎ +86 769 8188 8180, 📠 +86 769 8188 7797  
info.bdg@bruderer.com

### BRUDERER IBERICA, S.L.

Pol. Ind. Magarola Sud, C/. Cerámica 5 - Nave B-1  
E - 08292 Esparraguera (Barcelona)  
☎ +34 93 770 84 60, 📠 +34 93 779 51 15  
info.es@bruderer.com

### BRUDERER PRESSES FRANCE S.A.R.L.

Z.I. du Petit Parc, F - 78920 Ecquevilly  
☎ +33 1 34 75 00 40, 📠 +33 1 34 75 52 36  
info.fr@bruderer.com

### BRUDERER PRESSES INDIA PVT LTD.

No. 17 P, Sadaramangala Industrial Area  
White Field Road, Kadugodi  
Bangalore - 560048  
☎ +91 80 2841 1049  
info.in@bruderer.com

## Satış Patnerleri:

Satış partnerleri websitemiz [www.brunderer.com](http://www.brunderer.com)  
üzerinden bulabilirsiniz.

### BRUDERER AG

Egnacherstrasse 44, CH - 9320 Frasnacht  
☎ +41 71 447 75 00, 📠 +41 71 447 77 80

BRUDERER, ürünlerimiz, servsilerimiz ve şubelerimiz hakkında daha  
fazla bilgi için [www.brunderer.com](http://www.brunderer.com) sitemizi lütfen ziyaret edin.

**BRUDERER**   
PRECISION – SWISS MADE