

BSTA 1600

BRUDERER+

PRECISION – SWISS MADE

**Volle Kraft für
Ihre wirtschaftliche
Produktion.**





Unsere Erfahrung – Ihr Vorteil.

In jedem BSTA-Stanzautomaten steckt die Summe unserer jahrzehntelangen Erfahrung mit anspruchsvollsten Kunden.

Grosse Innovationen und kleine Detaillösungen tragen dazu bei, dass Sie mit unseren Maschinen wirtschaftlicher produzieren können. Überzeugen Sie sich selbst.

Die Vorteile des BSTA 1600 auf einen Blick.

Verstellhub mit Massenausgleich und modernste Steuerungstechnologie:

- für universelle Einsatzmöglichkeiten
- für verschiedenste Hubhöhen

Thermoneutrale Stösselführung mit Kipp-Punkt in der Bandlaufe Ebene:

- für hohe Werkzeugstandzeiten
- für optimale Teilequalität

Stösselverstellung während des Laufs unter Produktionsbedingungen:

- für optimale Werkzeugeinstellung

Leistungsfähige Kupplung -Bremseinheit:

- für besseren Erst- und Letztschlag und damit weniger Ausschuss

Im Mikrobereich gehaltene Toleranzen in der UT-Lage:

- für höhere Prozess-Sicherheit

Präzise Mechanik und einzigartiges BRUDERER-Antriebs- und -Hebelsystem:

- für mehr Zuverlässigkeit und Langlebigkeit der gesamten Mechanik

Integrierte Mess- und Überwachungsfunktion:

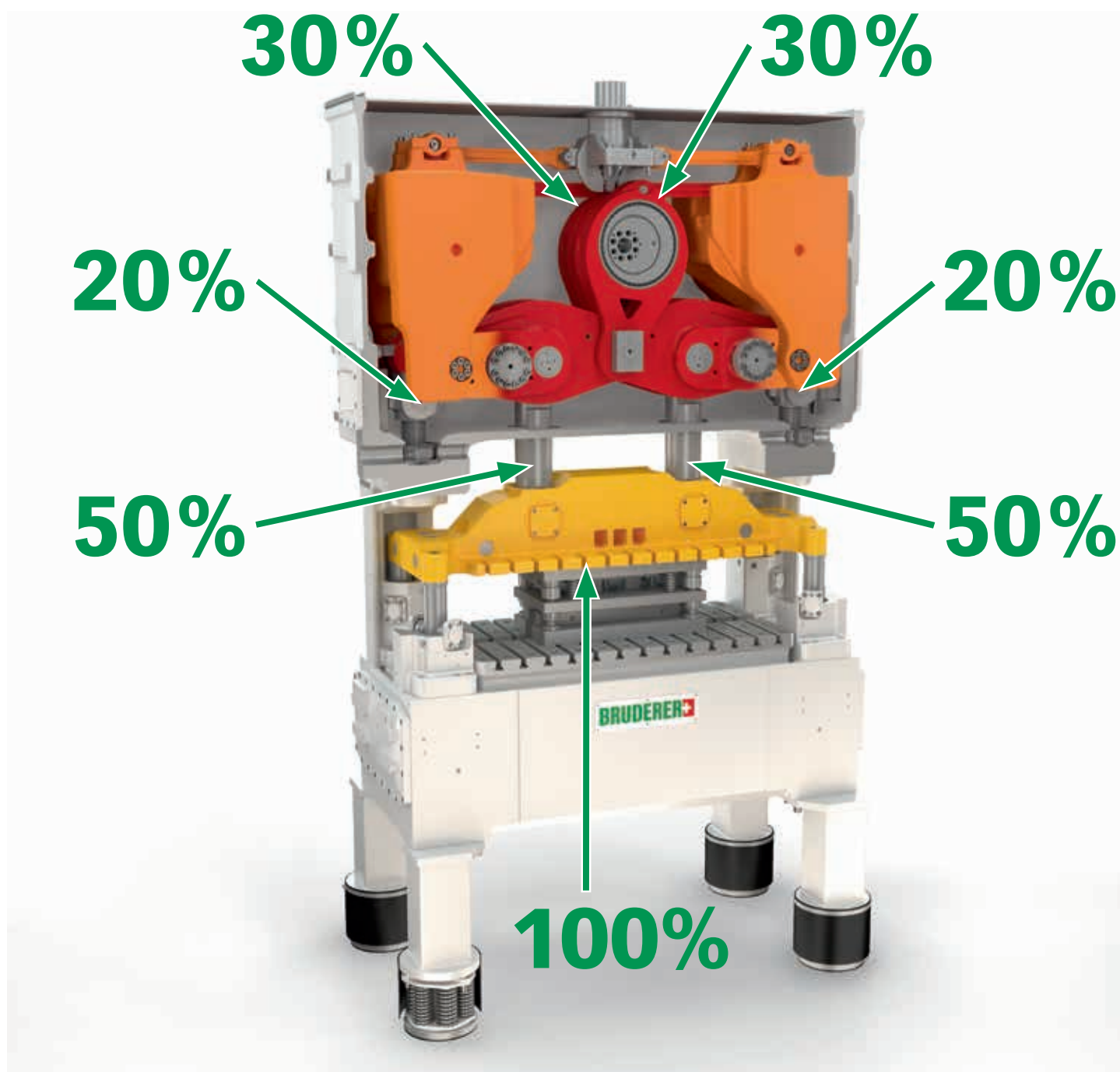
- optimierter Prozess durch einfache Bedienung über die Steuerung

Einfache Anbindung von Peripheriegeräten:

- für schnellere Integration und maximale Produktivität

Hier wirken die Kräfte an den richtigen Stellen.

Das einzigartige Hebelsystem der BSTA-Stanzautomaten verteilt die durch den Stanzprozess erzeugte Last im System. Diese Lastverteilung, die geringen Lagerspiele und das effiziente Schmiersystem sind entscheidende Gründe für die hohe Langlebigkeit und gleichbleibende Präzision der Maschine.



Damit Sie schneller, länger und präziser produzieren können.

Für einen geregelten Stanzbetrieb.

Die gehärteten und geschliffenen Spindeln der Stösselverstellung nehmen durch das einzigartige Hebelsystem nur je 20 % der Gesamtlast auf. Dank dieser Konstruktion ist es möglich, die Stösselhöhe während des Stanzbetriebs zu regeln und die UT-Lage jederzeit in engsten Toleranzen zu halten.

Längere Werkzeugstandzeiten dank guter Führung.

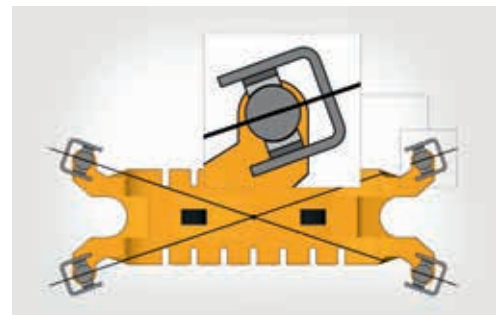
Um ein Auslenken der Stempel im Werkzeug bei aussermittigen Belastungen zu verhindern, sind die Führungselemente des Stössels ausschliesslich in der Bandlaufebene angeordnet. Die verwendeten Gleitlager kompensieren thermische Einflüsse auf die Stösselführungen. Damit werden die Werkzeugstandzeiten entscheidend erhöht.

Mehr Flexibilität mit der richtigen Einstellung.

Der Hubwechsel ermöglicht das schnelle und sichere Einstellen von verschiedenen Hubhöhen. So sind hohe Flexibilität und vielseitiger Einsatz garantiert. Ohne zusätzliche Eingriffe wird dabei die Vorschubphase des Bandvorschubes synchronisiert.



Stösselverstellung während des Laufs unter Produktionsbedingungen.



Thermoneutrale Stösselführung zur Kompensation der horizontalen Ausdehnungen bei Temperaturunterschieden.



Schneller Hubwechsel für mehr Flexibilität.

In der Praxis bewährt.

Weltweit setzen viele führende Unternehmen auf die Vorteile der BRUDERER-Stanzautomaten und produzieren mit ihrem Fertigungs-Know-how auf unseren Maschinen hochpräzise Teile für Produkte, die aus unserem täglichen Leben nicht mehr wegzu-denken sind.

Überall, wo höchste Verfügbarkeit und Präzision in hohen oder tiefen Hubzahlen gefragt sind, kommt BRUDERER zum Einsatz – bei Automobilzulieferern, bei der Herstellung von Steckern für die Elektronik-, Elektro- oder Computerindustrie, von Teilen für Uhrwerke oder von Metallverpackungen für die Nahrungsmittel-industrie, um nur einige wenige Beispiele zu nennen.

So unterstützen wir unsere Kunden mit unserem Know-how und dem Präzisionsplus unserer Stanzautomaten bei der Herstellung ihrer Qualitätsprodukte.



Kompetenzzentren:

BRUDERER GMBH

Kieferstrasse 28, D - 44225 Dortmund
☎ +49 231 79 20 22-0, 📠 +49 231 71 91 53
info.de@bruderer.com

BRUDERER MACHINERY INC.

1200 Hendricks Causeway, Ridgefield, NJ 07657, USA
☎ +1 201 941 2121, 📠 +1 201 886 2010
info@brudereramericas.com

BRUDERER MACHINERY (SUZHOU) CO., LTD.

No. 485 Suhong Middle Road, Suzhou Industrial Park
Jiangsu Province, P.R. China 215027
☎ +86 512 6258 8292, 📠 +86 512 6258 8293
info.cn@bruderer.com

BRUDERER PRESSES (FAR EAST) PTE LTD.

65 Loyang Way, Singapore 508755
☎ +65 6546 8121, 📠 +65 6546 8131
info.sg@bruderer.com

BRUDERER PRESSES K.K.

Yakou 2306-2, Sakae-Machi, Inba-Gun, Chiba-Ken Japan 270-1502
☎ +81 476 801 788, 📠 +81 476 851 277
info.jp@bruderer.com

BRUDERER UK LTD.

Cradock Road, GB-Luton, Bedfordshire LU4 0JF
☎ +44 1582 56 03 00, 📠 +44 1582 57 06 11
info.uk@bruderer.com

Verkauf und Service:

BRUDERER (DONGGUAN) MACHINERY CO., LTD.

Unit E1-22, Changrong International Machinery
Hardware Business Mansion
ZhenAn Avenue WuSha Road, ChangAn Town
Dongguan City, P.R. China 523859
☎ +86 769 8188 8180, 📠 +86 769 8188 7797
info.bdg@bruderer.com

BRUDERER IBERICA, S.L.

Pol. Ind. Magarola Sud, C/. Cerámica 5 - Nave B-1
E-08292 Esparraguera (Barcelona)
☎ +34 93 770 84 60, 📠 +34 93 779 51 15
info.es@bruderer.com

BRUDERER PRESSES FRANCE S.A.R.L.

Z.I. du Petit Parc, F - 78920 Ecquevilly
☎ +33 1 34 75 00 40, 📠 +33 1 34 75 52 36
info.fr@bruderer.com

BRUDERER PRESSES INDIA PVT LTD.

2, Chandragupta Estate, Ground Floor, Andheri Link Road
Near Monginis Andheri West, Mumbai 400 053, India
☎ +91 22 6695 1945/46, 📠 +91 22 6695 1948
info.in@bruderer.com

Vertriebspartner:

Sie finden unsere Vertriebspartner auf unserer
Website unter **www.brunderer.com**

BRUDERER AG

Egnacherstrasse 44, CH-9320 Frasnacht
☎ +41 71 447 75 00, 📠 +41 71 447 77 80

Mehr Informationen über BRUDERER, unsere Produkte,
Dienstleistungen und Niederlassungen auf www.brunderer.com

BRUDERER 

PRECISION – SWISS MADE