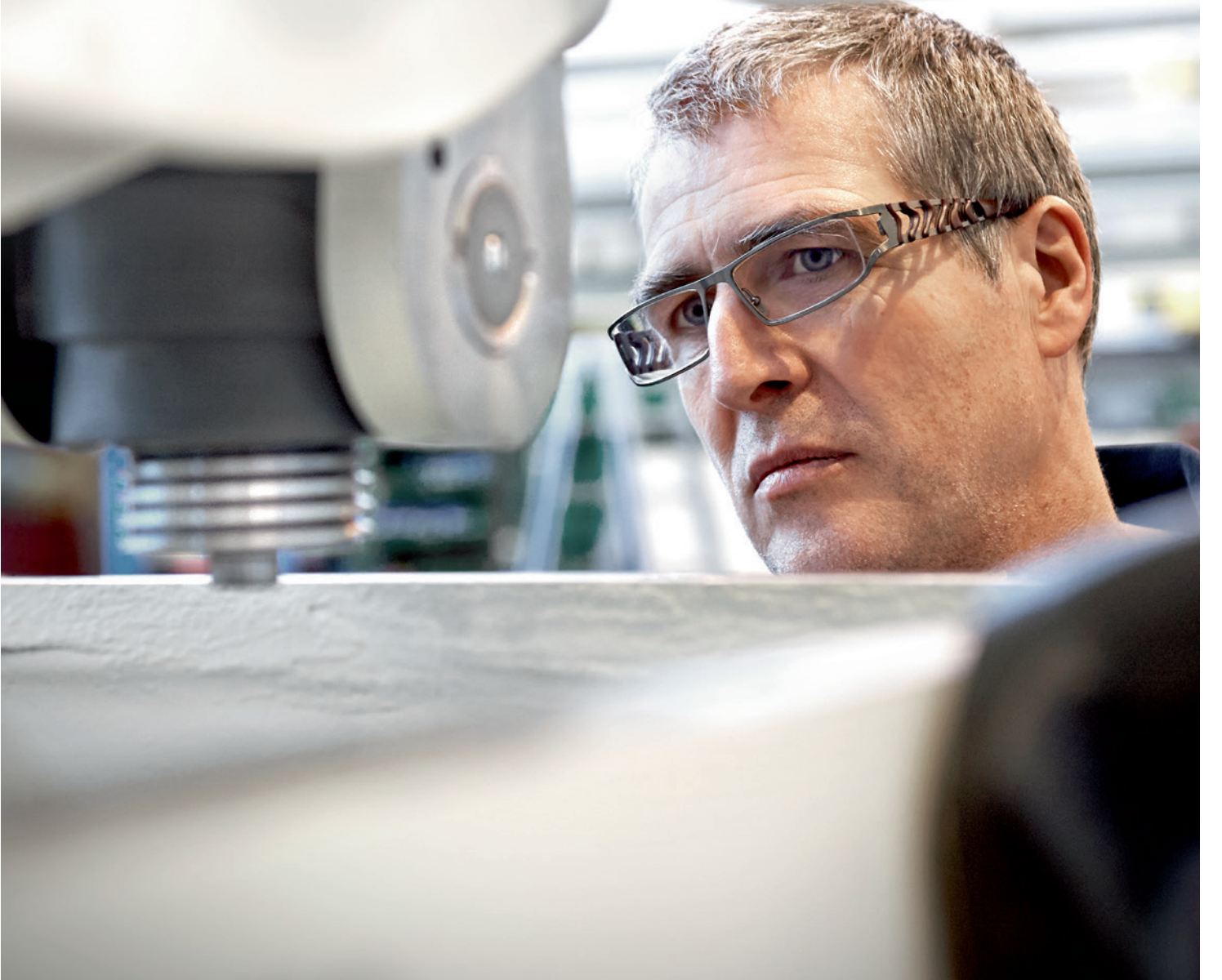


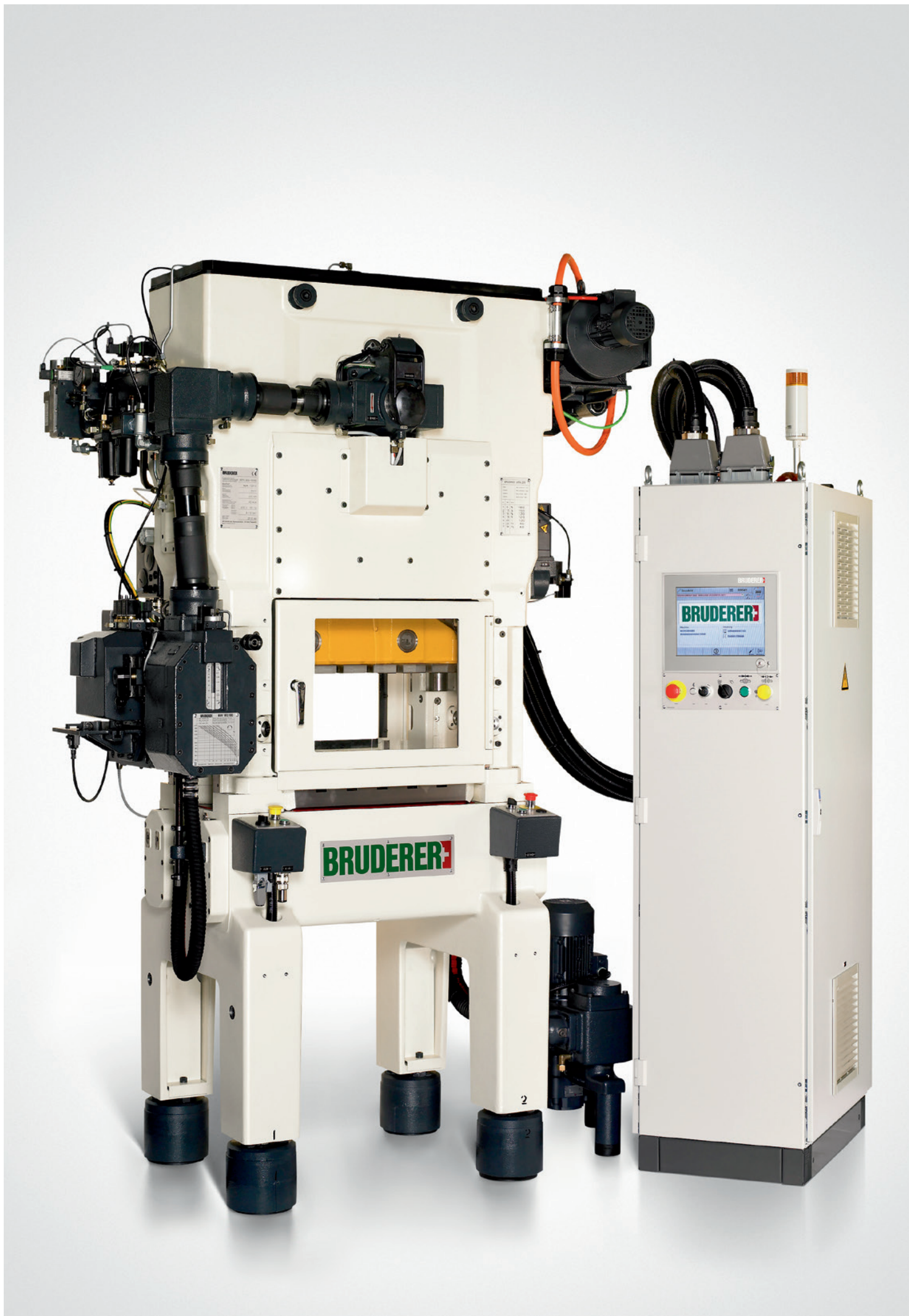
BSTA 200

BRUDERER+

PRECISION – SWISS MADE

Üniversal uygulamalar için hassas mekanikte uzmanlık





Tecrübemiz size avantajlar sunar

Her BRUDERER BSTA Presi, iddialı müşterilerimizin taleplerine cevap vermek için on yıllar içerisinde inşa ettiğimiz tüm deneyimlerimizi içerisinde barındırmaktadır.

Makinalarımızı kullanarak daha ekonomik bir şekilde üretmenize yardımcı olabilmek için önemli yenilikler ve küçük detaylara önem veren çözümlerimizle dizayn edilmiştir. Sizde onları mutlaka deneyin.

BSTA 200 presinin başlıca avantajları

Ağırlık denge sistemi ve en modern kontrol teknolojisi ile ayarlanabilen strok yüksekliği:

- çok sayıda üretim çeşitliliği için
- birbirinden farklı strok yükseklikleri için

Band şerit seviyesinde ki devrilme noktasıyla termonötral koç kılavuz sistemi:

- uzun kalıp ömrü için
- optimum parça kalitesi için

Gerçek üretim koşullarında presin çalışması esnasında koçun ayarlanması:

- optimum kalıp ayarı için

Güçlü debriyaj ve frenleme ünitesi:

- daha iyi ilk/son vuruş ve böylelikle daha az hurda için

Alt ölü noktada (AÖN) korunan mikro tolerans aralığı:

- daha yüksek proses güvenliği için

Hassas Mekanik ve benzersiz BRUDERER sürücü ünitesi ve kol sistemi:

- tüm mekanik ünitenin daha güvenilir ve uzun ömürlü olması için

Entegre edilmiş ölçüm ve denetleme fonksiyonu:

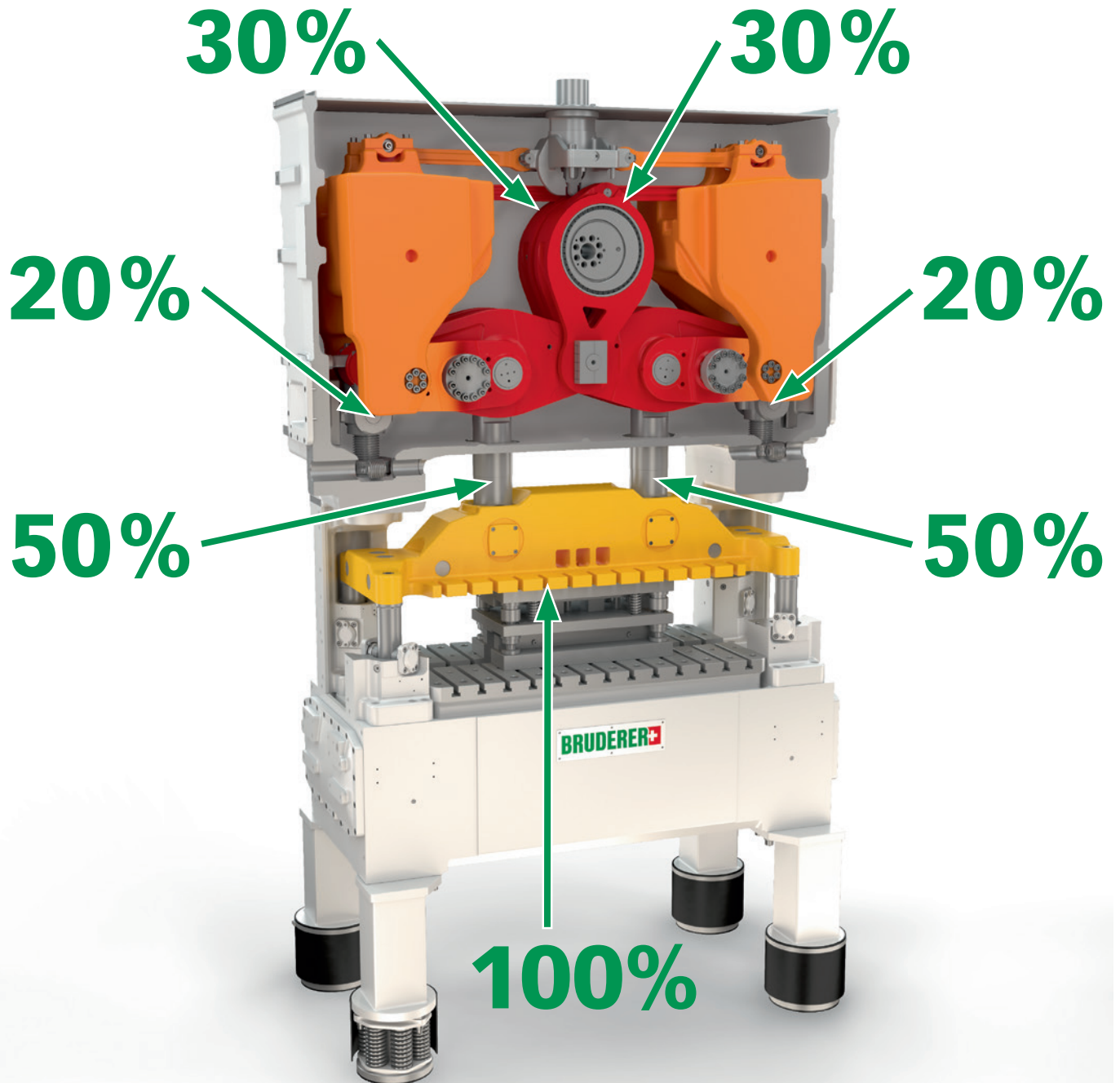
- kontrol ünitesi üzerinden basit kullanım avantajıyla optimize edilmiş süreç

Periferi ünitelerinin kolaylıkla bağlanması:

- daha hızlı entegrasyon ve maksimum verimlilik için

Preslerimizde kuvvetler doğru pozisyonlarda hareket etmektedir

BSTA-Preslerimizde ki eşsiz kol sistemi sayesinde çalışma esnasında yük, sistemde dağıtılır. Bu yük dağılımı, küçük yataklama boşlukları ve verimli yağlama sistemi, makinenin uzun ömürlü olması ve daima hassas çalışması için belirleyici faktörlerdir.



Daha hızlı, daha uzun ve daha hassas üretebilmeniz için

Çok daha düzenli üretim prosesleri

Benzersiz kol sistemi sayesinde, sertleştirilmiş ve bilenmiş dişli kovanların her biri toplam yükün sadece %20'sini üstlenir. Bu dizayn, presin çalışması esnasında koç yüksekliğinin ayarlanabilmesini ve Alt Ölü Nokta'nın (AÖN) her zaman en dar toleranslarda tutulmasını mümkün kılmaktadır.

İyi kılavuzlama sayesinde daha uzun kalıp ömrü

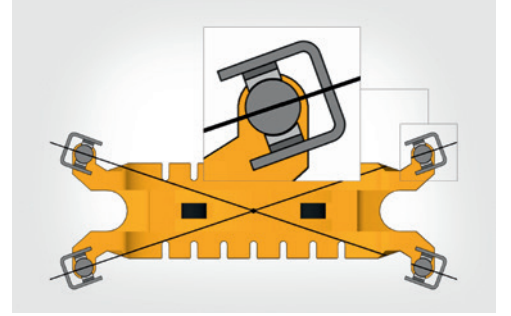
Ekzantrik yüklerle pres çalıştırıldığında zimbanın sapmasını önlemek için koç kılavuz elemanları özellikle bandın aktığı aynı seviyede konumlandırılır. Kullanılan kılavuz yatakları koç kılavuzlarında oluşan termal etkileri kompanse eder. Böylelikle kalıpların ömrü gözle görülür bir şekilde artar.

Doğru ayarlama sayesinde çok daha fazla esneklik

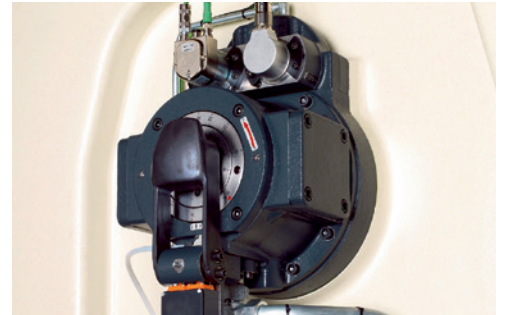
Strok değişikliği, farklı strok yüksekliklerinin hızlı ve güvenli bir şekilde ayarlanmasını mümkün kılar. Böylelikle yüksek esneklik ve çok yönlü kullanım garanti edilmektedir. Tüm bunların sonucunda ekstra bir işlem yapmadan şerit bandın beslemesinde ki besleme zamanlaması da senkronize edilmiş olur.



Üretim koşulları altında makina çalışırken yapılabilen koç ayarı.



Sıcaklık değişimlerinde yatay genişlemenin dengelenebilmesi için termonötral koç kılavuzlama.



Daha fazla esneklik için çok daha hızlı strok değişimi.

Kalitesi kanıtlanmış özmler

Dnya genelinde pek ok lider firma, tam otomatik BRUDERER Preslerinin sunduėu avantajlara gvenmekte ve gnlk yařamda vazgeilmez bir hale gelen rnlerinde ki yksek hassasiyetli paraları kendi retim deneyimleri ile harmanlayarak bizim makinelerimizde retmektedirler.

Yksek ya da dřk stroklarla yapılacak retimler esnasında optimum kullanılabilirlik ve hassasiyetin sz konusu olduėu her yerde ile BRUDERER Presleri iř bařındadır – sadece birkaç rnek vermek istersek otomotiv sektrnde ki tedarikilerden, elektronik, elektronik ve bilgisayar sektrlerinde konektr retimi yapan firmalara, saat reticilerinden gıda endstrisi iin metal ambalaj reten firmalara kadar pekok firmadan bahsedebiliriz.

Bylelikle kaliteli rnler retmeleri noktasında bilgi birikimimiz ve preslerimizin sunduėu ekstra hassasiyet ile mřterilerimizi desteklemekten gurur duyuyoruz.



Yetkinlik Merkezleri:

BRUDERER GMBH

Kieferstrasse 28, D - 44225 Dortmund
☎ +49 231 79 20 22-0, 📠 +49 231 71 91 53
info.de@bruderer.com

BRUDERER MACHINERY INC.

1200 Hendricks Causeway, Ridgefield, NJ 07657, USA
☎ +1 201 941 2121, 📠 +1 201 886 2010
info@brudereramericas.com

BRUDERER MACHINERY (SUZHOU) CO., LTD.

No. 485 Suhong Middle Road, Suzhou Industrial Park
Jiangsu Province, P.R. China 215027
☎ +86 512 6258 8292, 📠 +86 512 6258 8293
info.cn@bruderer.com

BRUDERER PRESSES (FAR EAST) PTE LTD.

65 Loyang Way, Singapore 508755
☎ +65 6546 8121, 📠 +65 6546 8131
info.sg@bruderer.com

BRUDERER PRESSES K.K.

Yakou 2306-2, Sakae-Machi, Inba-Gun, Chiba-Ken Japan 270-1502
☎ +81 476 801 788, 📠 +81 476 851 277
info.jp@bruderer.com

BRUDERER UK LTD.

Cradock Road, GB-Luton, Bedfordshire LU4 0JF
☎ +44 1582 56 03 00, 📠 +44 1582 57 06 11
info.uk@bruderer.com

Satış ve Servis Merkezleri:

BRUDERER (DONGGUAN) MACHINERY CO., LTD.

Unit E1-22, Changrong International Machinery
Hardware Business Mansion
ZhenAn Avenue WuSha Road, ChangAn Town
Dongguan City, P.R. China 523859
☎ +86 769 8188 8180, 📠 +86 769 8188 7797
info.bdg@bruderer.com

BRUDERER IBERICA, S.L.

Pol. Ind. Magarola Sud, C/. Cerámica 5 - Nave B-1
E - 08292 Esparraguera (Barcelona)
☎ +34 93 770 84 60, 📠 +34 93 779 51 15
info.es@bruderer.com

BRUDERER PRESSES FRANCE S.A.R.L.

Z.I. du Petit Parc, F - 78920 Ecquevilly
☎ +33 1 34 75 00 40, 📠 +33 1 34 75 52 36
info.fr@bruderer.com

BRUDERER PRESSES INDIA PVT LTD.

No. 17 P, Sadaramangala Industrial Area
White Field Road, Kadugodi
Bangalore - 560048
☎ +91 80 2841 1049
info.in@bruderer.com

Satış Patnerleri:

Satış partnerleri websitemiz www.brunderer.com
üzerinden bulabilirsiniz.

BRUDERER AG

Egnacherstrasse 44, CH - 9320 Frasnacht
☎ +41 71 447 75 00, 📠 +41 71 447 77 80

BRUDERER, ürünlerimiz, servsilerimiz ve şubelerimiz hakkında daha
fazla bilgi için www.brunderer.com sitemizi lütfen ziyaret edin.

BRUDERER+

PRECISION – SWISS MADE