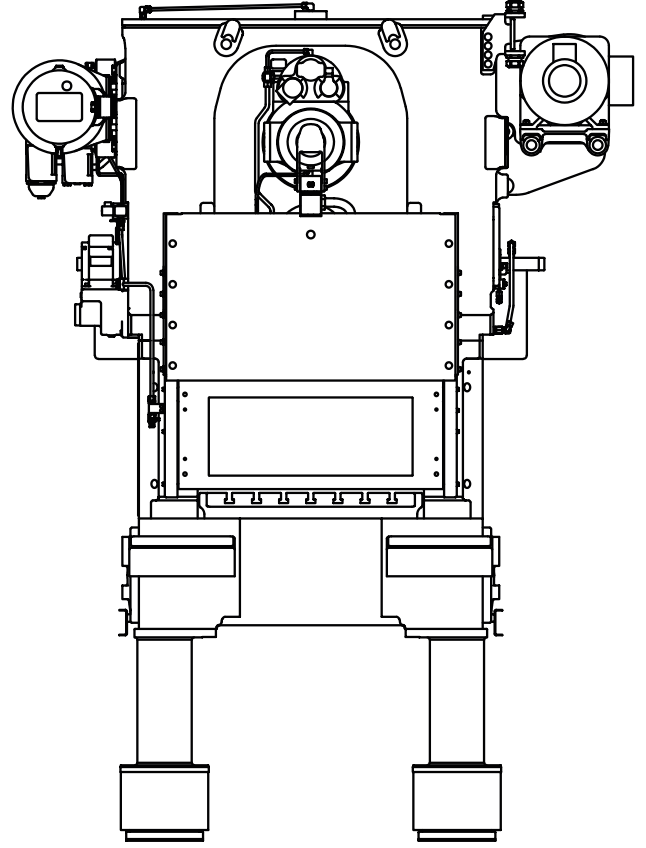


Teknik Bilgiler

BSTA 280.

			BSTA 280-75	BSTA 280-88
Nominal Kuvvet		kN	280	280
Kalıp Yükleme Alanı	Sol - Sağ	mm	750	880
Strok Hızı	Min.	1/min	100	100
- Strok-Ayarı	Maks.	1/min	1500 ²⁾	1500 ²⁾
Şebeke Voltajı (EN 60204) ^{A)}		V	400	400
Şebeke Frekans (EN 60204) ^{A)}		Hz	50/60	50/60
Bağlanmış Yük ^{B)}	Maks.	kVA	73/86 ²⁾	73/86 ²⁾
Kontrol Voltajı		VDC	24	24
Ana Motor Tahrik Gücü		kW	18,5/28 ²⁾	18,5/28 ²⁾
Basınçlı hava bağlantısı R 1/2"	Min.	bar	7	7
	Maks.	bar	10	10
Strok-Ayarı (Standart) ^{A)}		mm	13/14/16/	13/14/16/
- Strok uzunlukları		mm	19/25/32/	19/25/32/
		mm	38/44/47	38/44/47
Koç Ayarlama		mm	51	51
Kalıp Yükleme Yüksekliği	Min.	mm	171	171
(strok yüksekliklerine göre)	Maks.	mm	239	239
Takma Plakası Alanı	Sol - Sağ	mm	740	870
	Ön - Arka	mm	536	536
	Yükseklik ^{C)}	mm	1154	1154
Koç Alanı	Sol - Sağ	mm	646	776
	Ön - Arka	mm	360	360
Band Giriş Yüksekliği	Min.	mm	50	50
	Maks.	mm	120	120
Band Geçiş Genişliği (Makina)	Maks.	mm	230	230
Ana Plaka Açıklığı	Sol - Sağ	mm	700	830
	Ön - Arka	mm	180	180
MAKINA ÖLÇÜLERİ^{D)}				
Makina (standart şerit besleme ünitesi)	Sol - Sağ	mm	2057	2057
- Yarı Otomatik Strok Ayarlamalı	Ön - Arka	mm	1195	1195
	Yükseklik	mm	2730	2730
	Ağırlık	kg	5600	5800
	(yaklaşık)			
- Tam Otomatik Strok Ayarlamalı	Ön - Arka	mm	1230	1230
	Yükseklik	mm	2888	2888
	Ağırlık	kg	5650	5850
	(yaklaşık)			
PLANET DIŞLI KUTUSU^{E)}				
	BPG		Evet	Evet
BAND BESLEME ÜNİTESİ				
	Standart	BBV 180		
	Çeşitler	BSV 75		
		BSV 170		
		BZV 61		



^{A)} Talep üzerine opsiyonlar mümkündür.

^{B)} Periferi üniteleri için standart elektrik prizi dahil.

^{C)} Zemin seviyesine göre olan yükseklik.

^{D)} Elektrik kabini, yağ soğutucusu ve çevre ekipmanı olmadan.

^{E)} Opsiyonel planet dişli kutusu BSTA.

²⁾ 2000 vuruşta dakikalı ayarlanabilir stroklu makina opsiyon olarak sunulmaktadır. Teknik değişiklik hakları saklıdır.